

**SUPER ERECTA HOT ENCLOSED SHELF KITS, WORKSTATIONS, AND METRO2GO HOT STATIONS
 / KITS D'ÉTAGÈRES CHAUDES INTÉGRÉES SUPER ERECTA, STATIONS DE TRAVAIL ET STA-
 TIONS CHAUDES METRO2GO / KITS DE ESTANTES CALIENTES CERRADOS, ESTACIONES DE
 TRABAJO Y ESTACIONES CALIENTES METRO2GO SUPER ERECTA**



Workstations / Stations de travail / Estacion de trabajo

120V Model No & Electrical Specifications (NEMA 5-15P Plug) / N° et spécifications électriques du modèle 120 V (fiche NEMA 5-15P) / Nro. de modelo de 120 V y especificaciones eléctricas (Nema 5-15P para enchufar)	
Enclosed Heated Over Shelf /Étagère supérieure chauffée intégrée /Estante cerrado para calentar	
EZHSE36W-KIT	120V, 400W, 3.4A
EZHSE48W-KIT	120V, 400W, 3.4A
Open Heated Over Shelf /Étagère supérieure chauffée ouverte /Estante abierto para calentar	
EZHS36W-KIT	120V, 400W, 3.4A
EZHS48W-KIT	120V, 400W, 3.4A
EZHS60W-KIT	120V, 600W, 5.0A



Metro2Go Hot Stations / Stations chaudes Metro2Go / Estaciones para calentar Metro2Go

Model No & Electrical Specifications (NEMA 5-15P Plug) / N° et spécifications électriques du modèle (fiche NEMA 5-15P) / Nro. de modelo y especificaciones eléctricas (NEMA 5-15P para enchufar)	
PU8CD-HS1842	120V, 1600W, 13.4A
PU4CD-HS1842	120V, 800W, 6.7A
GG2CD-HS1842	120V, 800W, 6.7A
GG2C-HS1842	120V, 800W, 6.7A



Enclosed Shelf Kits / Kits d'étagères intégrées / Kits de estantes cerrados

120V Model No & Electrical Specifications (NEMA 5-15P Plug) / N° et spécifications électriques du modèle 120 V (fiche NEMA 5-15P) / Nro. de modelo de 120 V y especificaciones eléctricas (Nema 5-15P para enchufar)	
HS1436-EKIT	120V, 400W, 3.4A
HS1442-EKIT	120V, 400W, 3.4A
HS1448-EKIT	120V, 400W, 3.4A
HS1836-EKIT	120V, 400W, 3.4A
HS1842-EKIT	120V, 400W, 3.4A
HS1848-EKIT	120V, 400W, 3.4A
HS2436-EKIT	120V, 400W, 3.4A
HS2442-EKIT	120V, 600W, 5.0A
HS2448-EKIT	120V, 600W, 5.0A

DESCRIPTION / DESCRIPTION / DESCRIPCIÓN

This instruction sheet covers 120V models
 Ce mode d'emploi concerne les modèles 120 V
 Esta hoja de instrucciones cubre los modelos de 120 V

Super Erecta Shelf Assembly / Assemblage de l'étagère Super Erecta / Ensablaje de estantes Super Erecta

1

Groove # 7
Gorge n° 7
Ranura n.º 7

x4

6" (152mm) **MUST** be maintained between shelf bottom and floor for proper cleaning
Maintenir un espace de 152 mm (6") entre le bas de l'étagère et le plancher pour permettre un nettoyage correct
DEBE mantenerse una separación de 152 mm (6") entre la parte inferior del estante y el suelo para facilitar la limpieza

2 1/8"

2

SES Shelf
SES Étagère
SES Estante

3

ALL CORNERS
TOUS LES COINS
TODAS LAS ESQUINAS

4

Level the unit
Mettre à niveau l'unité
Nivele la unidad

5

Note: Minum shelf spacing is 5.73" (146 mm) Or 7 grooves apart
Remarque : l'espacement minimum des étagères est de 146 mm (5,73 po) ou de 7 rainures
Nota: El espacio mínimo del estante es de 5.73" (146 mm) o 7 ranuras de distancia

Caution: Only on Coners
Attention : Uniquement sur les coins
Precaución: solo en esquinas

Heated Shelf
Étagère chauffée
Estante caliente

THIS COMPLETES THE ASSEMBLY OF SUPER ERECTA SHELF

L'ASSEMBLAGE DE L'ÉTAGÈRE SUPER ERECTA EST TERMINÉ

ESTO COMPLETA EL ENSAMBLAJE DE ESTANTES SUPER ERECTA

Enclosed Heated Shelf Kit Assembly / Assemblage de kit d'étagère chauffée intégrée / Ensablaje del kit de estante cerrado para calentar

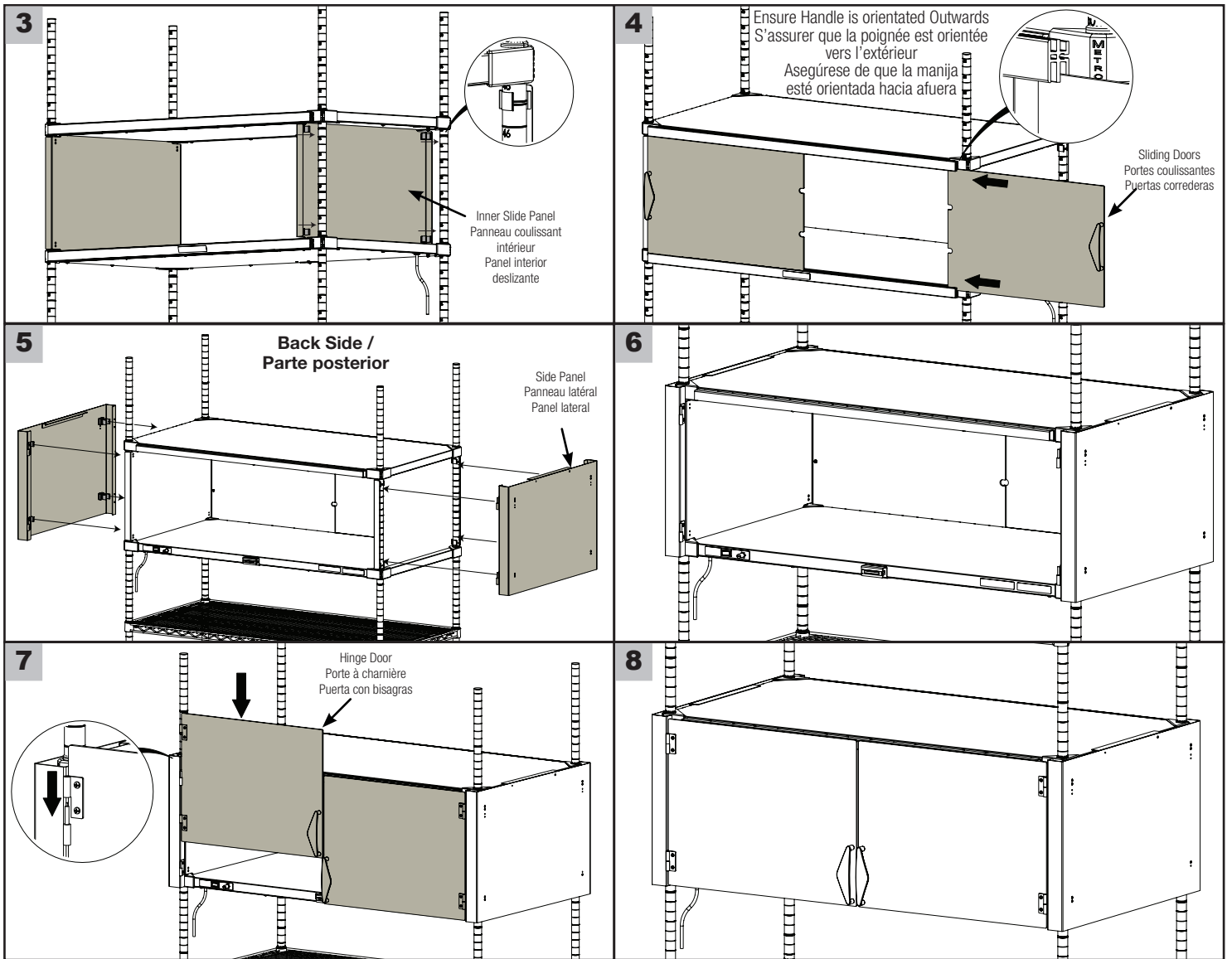
1

Top Non-Powered Shelf
Étagère supérieure non motorisée
Estante superior sin electricidad

Powered Bottom Shelf
Étagère inférieure alimentée
Estante inferior con electricidad

2

Shelves spaced at 16" apart
(16 grooves)
Étagères espacées de 406 mm (16 po)
(16 rainures)
Estantes espaciados a 16" de distancia
(16 ranuras)

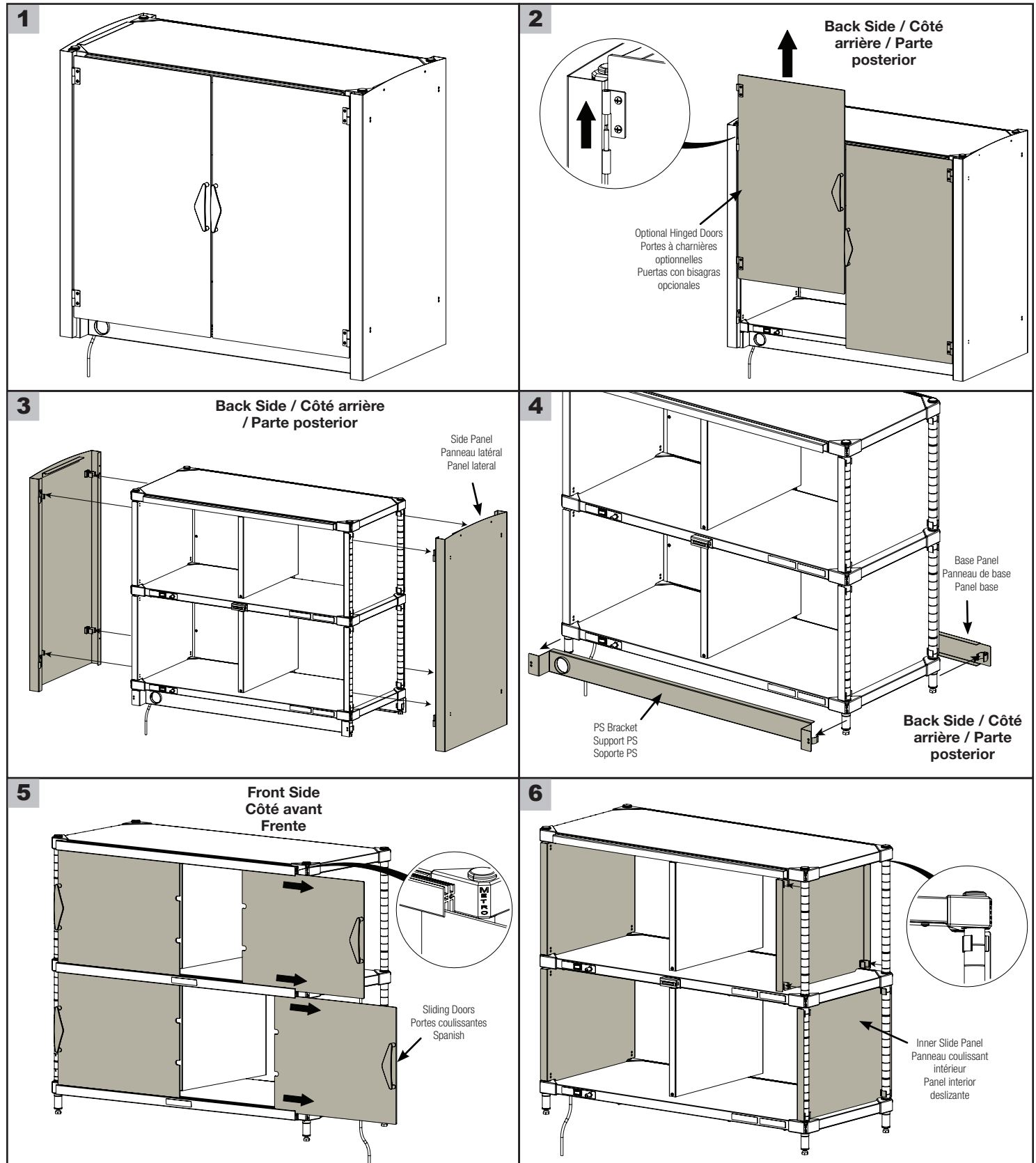


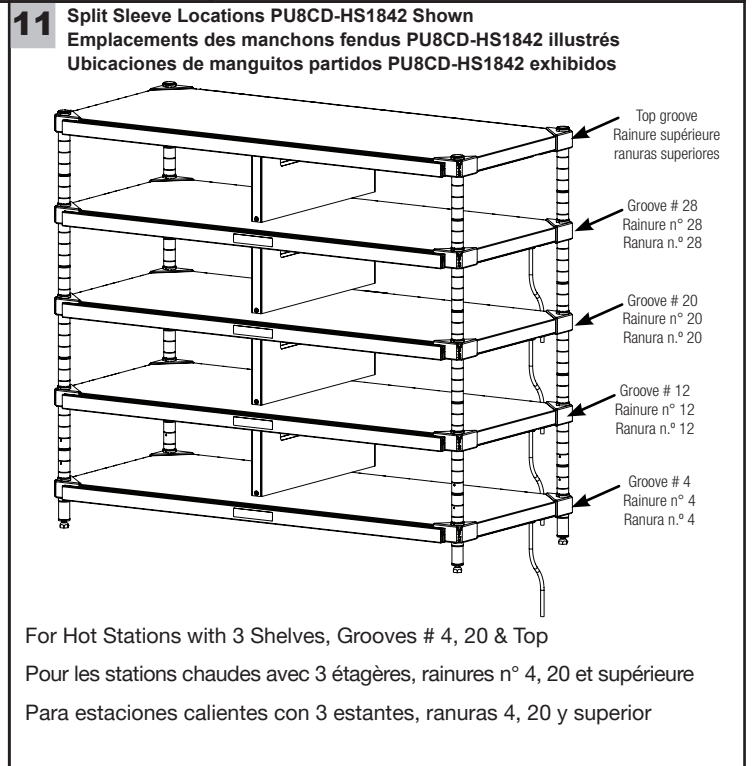
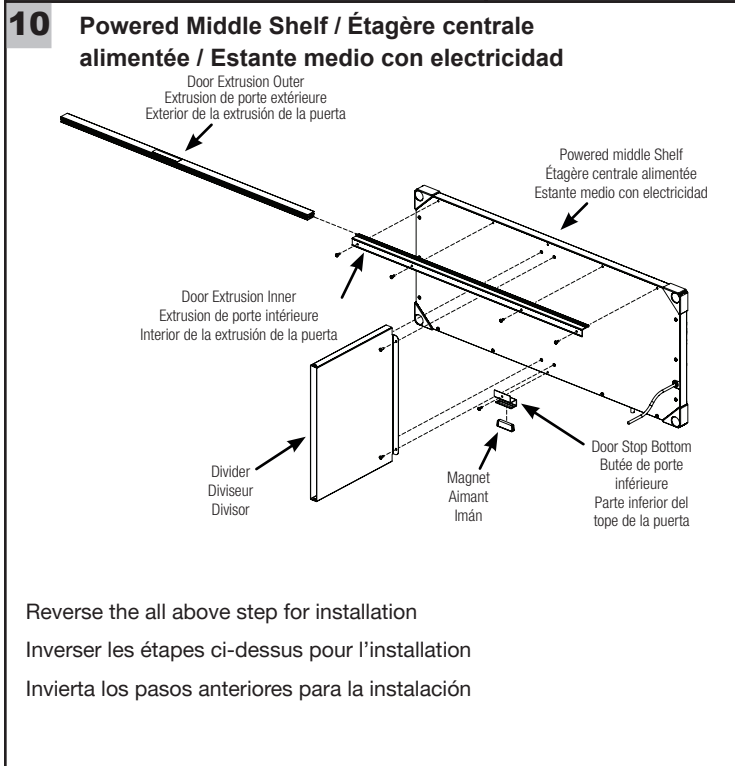
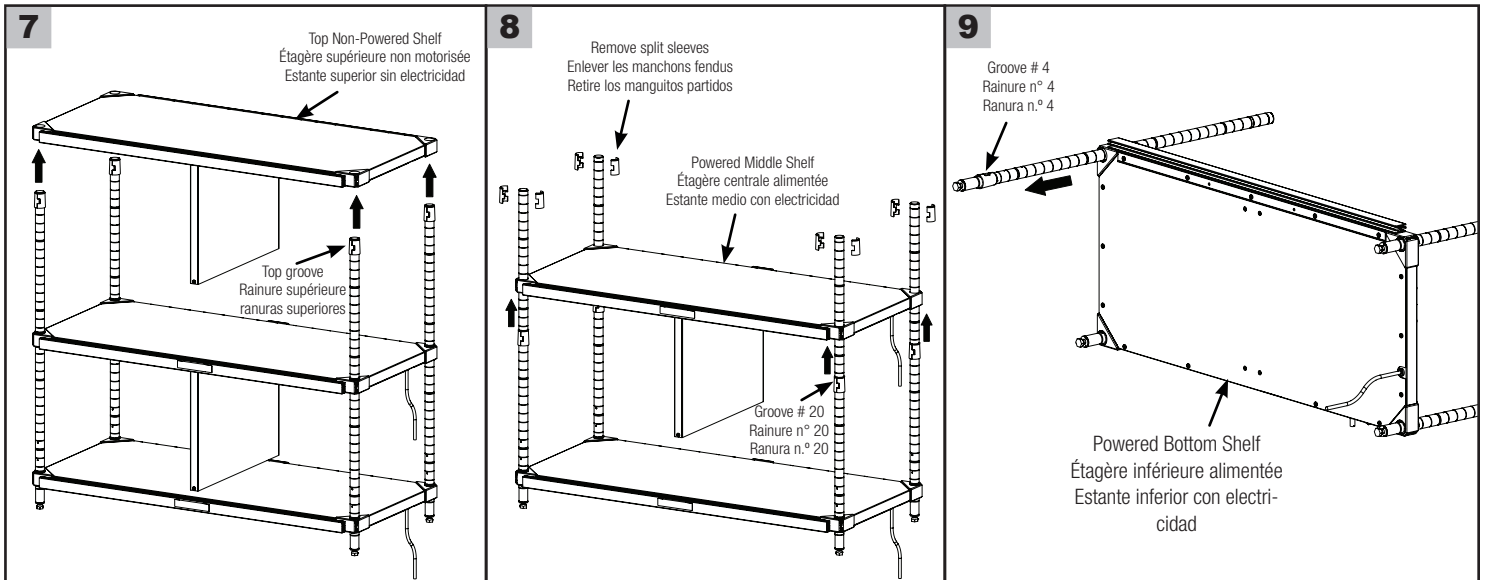
**THIS COMPLETES THE ASSEMBLY OF ENCLOSED HEATED SHELF KIT
L'ASSEMBLAGE DU KIT D'ÉTAGÈRE CHAUFFÉE INTÉGRÉE EST TERMINÉ
ESTO COMPLETA EL MONTAJE DEL KIT DE ESTANTE CALIENTE CERRADO**

Heated Shelf Workstation Assembly / Assemblage de station de travail d'étagère chauffée / Ensamblaje de la estación de trabajo de estante caliente

<p>1</p> <p>Bottom Section Section inférieure Sección inferior</p> <p>Leveling Bolt Boulon de nivellement Perno de nivelación</p> <p>Top Section Sección supérieure Sección superior</p> <p>Threaded Split Post Connector Embout de montant fendu fileté Conector del poste de división roscado</p>	<p>2</p> <p>Top Section Sección supérieure Sección superior</p> <p>Bottom Section Section inférieure Sección inferior</p>	<p>3</p> <p>Groove # 7 Rainure n.º 7 Ranura n.º 7</p> <p>x4</p>	<p>4</p> <p>3-Sided Double Snake Frame Cadre trilatéral double Bastidor "serpiente" double de tres lados</p>
<p>5</p> <p>Top groove Rainure supérieure ranuras superiores</p> <p>SES Solid Shelf Étagère pleine SES Estante sólido de SES</p> <p>Groove # 34 Rainure n.º 34 Ranura n.º 34</p> <p>Groove # 20 Rainure n.º 20 Ranura n.º 20</p>	<p>6</p> <p>ALL CORNERS TOUS LES COINS TODAS LAS ESQUINAS</p>	<p>7 If Open Heated Shelf / S'il s'agit d'une étagère chauffée ouverte / Si es el estante caliente abierto</p> <p>Top Non-Powered Shelf Étagère supérieure non motorisée Estante superior sin electricidad</p> <p>Powered Bottom Shelf Étagère inférieure alimentée Estante inferior con electricidad</p> <p>Plastic Glide For Leveling Bolt Glissière en plastique pour boulon de nivellement Guía de plástico para perno de nivelación</p> <p>Top groove Rainure supérieure ranuras superiores</p> <p>Groove # 12 Rainure n.º 12 Ranura n.º 12</p> <p>Groove # 46 Rainure n.º 46 Ranura n.º 46</p> <p>NOTE: Use Leveling Foot to align grooves with back posts. REMARQUE: Utilisez le pied de nivellement pour aligner les rainures avec les poteaux arrière. Nota: Utilice un pie de nivelación para alinear ranuras con postes traseros.</p>	
<p>8</p> <p>Level the unit Mettre à niveau l'unité Nivele la unidad</p>	<p>9</p> <p>For Assembly Of Enclosed Heated Shelf Module Follow Step # 3, To Step #8 On Page #3.</p> <p>Pour l'assemblage du module d'étagère chauffée intégrée, suivez l'étape n.º 3 jusqu'à l'étape n.º 8 à la page 3.</p> <p>Para el ensamblaje del módulo de estante caliente cerrado, siga los pasos 3 al 8 en la página 3.</p>	<p>10 If Enclosed Heated Shelf / S'il s'agit d'une étagère chauffée intégrée / Si es el estante caliente cerrado</p> <p>Groove # 12 Rainure n.º 12 Ranura n.º 12</p> <p>Groove # 46 Rainure n.º 46 Ranura n.º 46</p> <p>THIS COMPLETES THE ASSEMBLY OF HEATED SHELF WORKSTATION L'ASSEMBLAGE DE LA STATION DE TRAVAIL D'ÉTAGÈRE CHAUFFÉE EST TERMINÉ ESTO COMPLETA EL MONTAJE DE LA ESTACIÓN DE TRABAJO DE ESTANTE CALIENTE</p>	

Metro2Go Hot Station Disassembly & Cleaning / Démontage et nettoyage de la station chaude Metro2Go / Desarmado y limpieza de la Estación caliente Metro2Go PU4CD-HS1842 w / Optional Rear Doors Shown / PU4CD-HS1842 avec portes arrière optionnelles illustrées / PU4CD-HS1842 c / puertas traseras opcionales exhibido





**THIS COMPLETES THE DISASSEMBLY ASSEMBLY OF METRO2GO HOT STATION
 L'ASSEMBLAGE/LE DÉMONTAGE DE LA STATION CHAUDE METRO2GO EST TERMINÉ
 ESTO COMPLETA EL DESARMADO Y ARMADO DE LA ESTACIÓN CALIENTE METRO2GO**

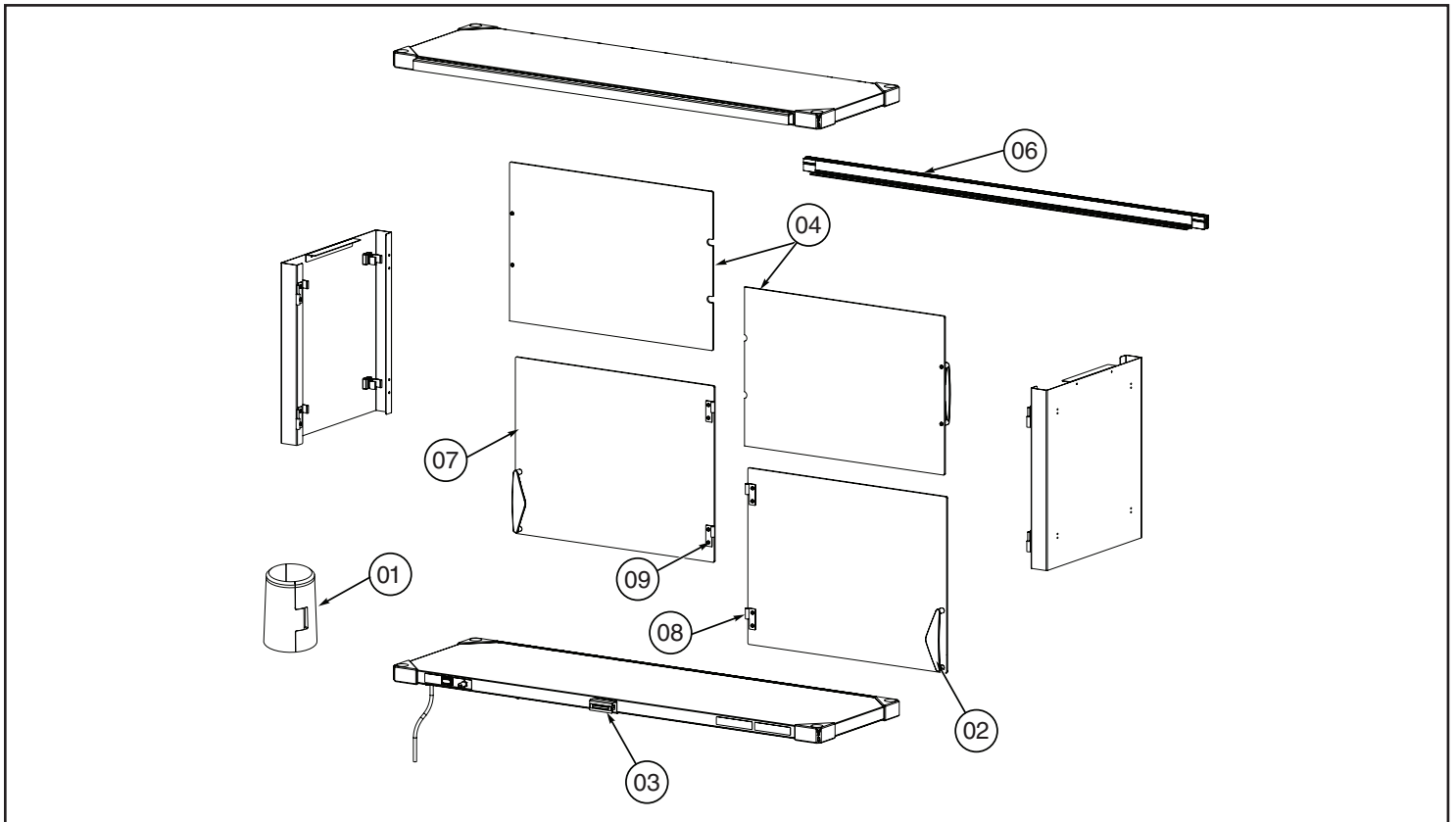
CARE AND MAINTENANCE	SOIN ET MAINTENANCE	CUIDADO Y MANTENIMIENTO
<p>Cleaning The Shelf</p> <ul style="list-style-type: none"> ▶ CAUTION: This product is NOT dishwasher safe. Do not submerge in water ▶ Unplug the shelf and allow it to cool to room temperature before cleaning or servicing ▶ Use a damp cloth or sponge to clean and wipe with a dry towel afterwards ▶ Only use cleaning agents that are suitable for stainless steel. A mild soap and water mix is recommended ▶ Shelves are not dishwasher safe but other items are dishwasher safe. 	<p>Nettoyage de l'étagère</p> <ul style="list-style-type: none"> ▶ MISE EN GARDE : Ce produit NE résiste PAS aux lavages en machine. Ne l'immergez pas dans l'eau. ▶ Débranchez l'étagère et attendez qu'elle revienne à la température ambiante avant de procéder au nettoyage ou à l'entretien ▶ Nettoyez à l'aide d'un chiffon ou d'une éponge humide et essuyez ensuite avec une serviette sèche. ▶ Utilisez uniquement des agents de nettoyage pouvant être utilisés sans risque sur l'acier inoxydable. L'usage d'un mélange d'eau et de savon doux est recommandé. ▶ Les étagères ne résistent pas aux lavages en machine, mais d'autres éléments sont lavables en machine. 	<p>Cómo limpiar el Estante</p> <ul style="list-style-type: none"> ▶ PRECAUCIÓN: Este producto NO es adecuado para lavavajillas. No lo sumerja en agua. ▶ Spanish ▶ Utilice un paño húmedo o una esponja para limpiar y luego séquelo con una toalla seca. ▶ Utilice solo agentes limpiadores que sean adecuados para acero inoxidable. Se recomienda una mezcla de jabón suave y agua. ▶ Spanish

REPLACEMENT PARTS / PIÈCES DE RECHANGE / PIEZAS DE REPUESTO

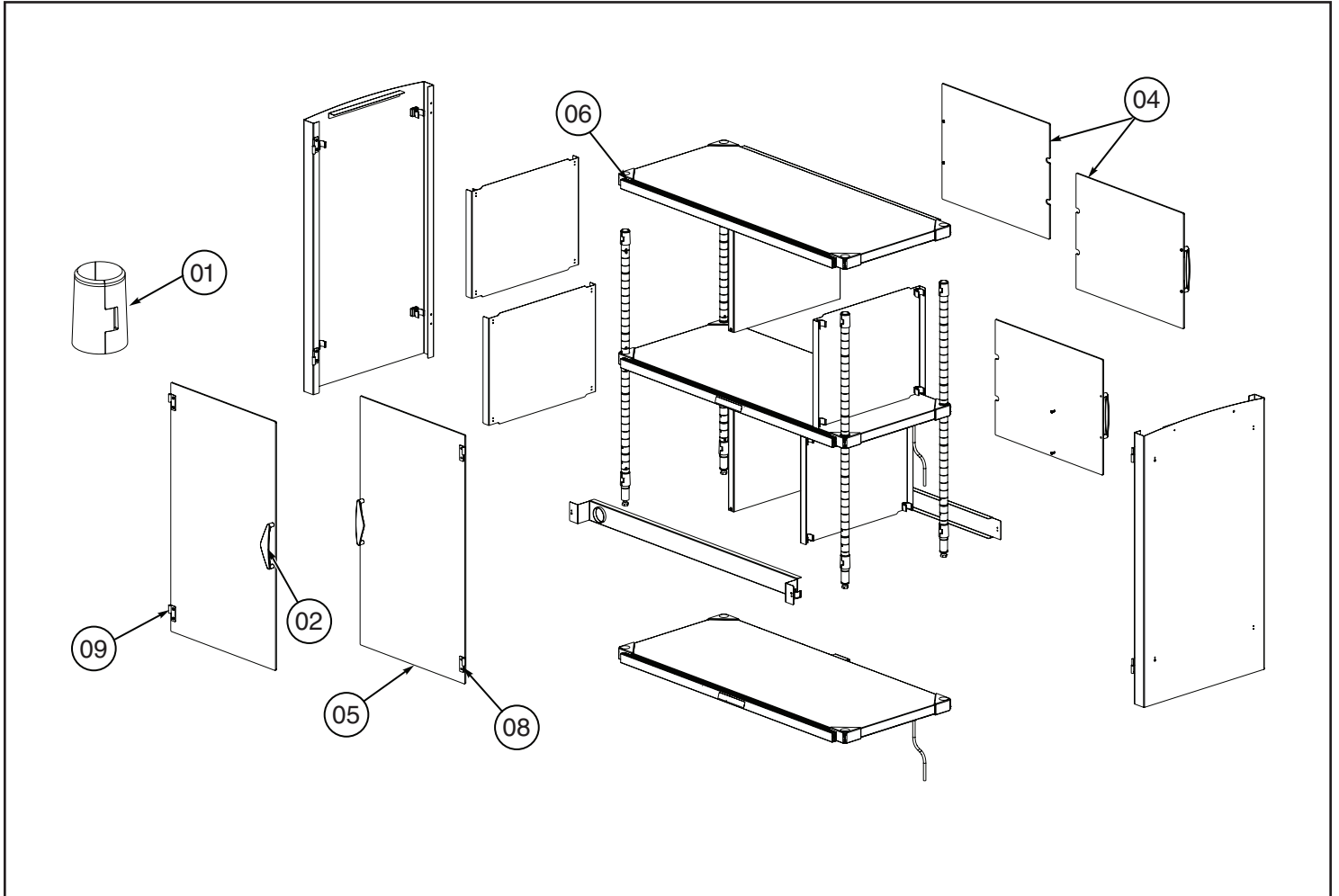
Item/ Article/ it#	Part No./ Référence/ N° de pieza	Description/ Description/ Descripción
1	9985	Split Sleeves (Bag of 4)
		Manchons fendus (sac de 4)
		Manguitos partidos (bolsa de 4)
2	RPHS- DRPOLYHDL	Door Handle (including screws)
		Poignée de porte (vis incluses)
		Manija de la puerta (incluidos los tornillos)
3	RPC14-038	Hinged Door Magnet
		Aimant de porte à charnières
		Imán de puerta con bisagras
4	RPC06-1342A	Sliding Door (19.75" X 7", 42" Shelf)
		Porte coulissante (431 X 177 mm (19,75 po X 7 po, étagère de 1 066 mm (42 po))
		Puerta corredera (19.75" X 7", estante de 42")
	RPC06-1342B	Sliding Door (16.75" X 15", 36" Shelf)
		Porte coulissante (406 x 381 mm (16,75 po X 15 po, étagère de 914 mm (36 po))
		Puerta corredera (16.75" X 15", estante de 36")
	RPC06-1342C	Sliding Door (19.75" X 15", 42" Shelf)
		Porte coulissante (431 X 381 mm (19,75 po x 7 po), étagère de 1 066 mm (42 po))
		Puerta corredera (19.75" X 15", estante de 42")
	RPC06-1342D	Sliding Door (22.75" X 15", 48" Shelf)
		Porte coulissante (558 X 381 mm (19,75 po x 7 po), étagère de 1 219 mm (48 po))
		Puerta corredera (22.75" X 15", estante de 48")
5	HS-REARDOORS	Hinged Doors (19" X 33" Hot Stations)
		Portes à charnières (Stations chaudes de 482 X 838 mm (19 po X 33 po))
		Puertas con bisagras (estaciones calientes de 19" X 33")

Item/ Article/ it#	Part No./ Référence/ N° de pieza	Description/ Description/ Descripción
6	RPHS- 36DRTRK	Sliding Door Track (36" long enclosed shelf)
		Voie de porte coulissante (étagère intégrée de 914 mm (36 po) de long)
		Corredera de la puerta (estante cerrado de 36" de largo)
	RPHS- 42DRTRK	Sliding Door Track (42" long enclosed shelf)
		Voie de porte coulissante (étagère intégrée de 1 066 mm (42 po) de long)
		Corredera de la puerta (estante cerrado de 42" de largo)
RPHS- 48DRTRK	Sliding Door Track (48" long enclosed shelf)	
	Voie de porte coulissante (étagère intégrée de 1 299 mm (48 po) de long)	
	Corredera de la puerta (estante cerrado de 48" de largo)	
7	RPC06-1343B	Hinged Door (16" X 17", 36" Shelf)
		Porte à charnières (406 x 431 mm (16 po X 17 po), étagère de 914 mm (36 po))
		Puerta con bisagras (16" X 17", estante de 36")
	RPC06-1343C	Hinged Door (19" X 17", 42" Shelf)
		Porte à charnières (482 x 431 mm (19 po X 17 po), étagère de 1 066 mm (42 po))
		Puerta con bisagras (19" X 17", estante de 42")
RPC06-1343D	Hinged Door (22" X 17", 48" Shelf)	
	Porte à charnières (558 x 431 mm (22 po X 17 po), étagère de 1 219 mm (48 po))	
	Puerta con bisagras (22" X 17", estante de 48")	
8	RPHS- RHINGE	Right Door Hinge set
		Ensemble de charnière de porte droite
		Juego de bisagras de puerta derecha
9	RPHS- LHINGE	Left Door Hinge set
		Ensemble de charnière de porte gauche
		Juego de bisagras de puerta izquierda

Heated Shelf Exploded / Vue éclatée de l'étagère chauffée / Diagrama explosionado del estante caliente:



Exploded Metro2Go Hot Station / Vue éclatée de la station chaude Metro2Go / Diagrama explosionado de la Estación caliente Metro2Go



Enclosed Heated Shelf Kit Assembly
Assemblage de kit d'étagère chauffée intégrée
Ensamblaje del kit de estante cerrado para calentar



Heated Shelf Workstation Assembly
Assemblage de station de travail d'étagère chauffée
Ensamblaje de la estación de trabajo de estante caliente



Metro2Go Hot Station Assembly
Assemblage Station Chaude Metro2Go
Ensamblaje Estación Caliente Metro2Go

WARRANTY / GARANTIE / GARANTÍA

2 year manufacturer's warranty against defects in materials and workmanship.
2 ans de garantie du fabricant contre les vices de matériaux et de fabrication.
El fabricante otorga una garantía de 2 años contra defectos en los materiales o la mano de obra.

- * Save this document for future application, load rating and/or safety reference.
- * Conservez ce document en lieu sûr pour le consulter ultérieurement, pour évaluer une charge ou pour des raisons de sécurité.
- * Guarde este documento para futuras aplicaciones, clasificación de carga y / o referencia de seguridad.

© 2020 InterMetro Industries Corporation, Wilkes-Barre, PA 18705
L01-661 REV A 09/20



We put space to work.®

an Ali Group Company



The Spirit of Excellence

SUPER ERECTA HOT SHELVING / ÉTAGÈRES CHAUDES SUPER ERECTA / ESTANTERÍAS CALIENTES SUPER ERECTA



120V Model No. & Electrical Specifications (NEMA 5-15P plug)					
HS1424	200W, 1.7A	HS1824	200W, 1.7A	HS2424	200W, 1.7A
HS1430	200W, 1.7A	HS1830	200W, 1.7A	HS2430	400W, 3.4A
HS1436	400W, 3.4A	HS1836	400W, 3.4A	HS2436	400W, 3.4A
HS1442	400W, 3.4A	HS1842	400W, 3.4A	HS2442	600W, 5.0A
HS1448	400W, 3.4A	HS1848	400W, 3.4A	HS2448	600W, 5.0A
HS1460	600W, 5.0A	HS1860	600W, 5.0A	HS2460	800W, 6.7A

Thank you for purchasing a Super Erecta HOT shelf. This product was designed for short term holding of hot prepared food that is ready to be served or picked-up. The versatile Super Erecta design allows the configuration of heated holding solutions virtually any way imaginable (stand alone hot shelves, hot shelves integrated with non-heated shelves, and workstations with hot shelves).

Merci d'avoir acheté une étagère chaude Super Erecta. Ce produit a été conçu pour la conservation à court terme d'aliments préparés chauds qui sont prêts à être servis ou récupérés. La conception polyvalente de Super Erecta permet la configuration de solutions de conservation chauffée de pratiquement toutes les manières imaginables (étagères chaudes autonomes, étagères chaudes intégrées avec des étagères non chauffées et stations de travail avec étagères chaudes).

Gracias por comprar un estante caliente Super Erecta. Este producto fue diseñado para la retención a corto plazo de alimentos preparados calientes que están listos para ser servidos o recogidos. El versátil diseño Super Erecta permite la configuración de soluciones para mantener caliente prácticamente de cualquier manera imaginable (estantes calientes independientes, estantes calientes integrados con estantes sin calentador y estaciones de trabajo con estantes calientes).







DESCRIPTION / DESCRIPTION / DESCRIPCIÓN

This instruction sheet covers 120V models

Ce mode d'emploi concerne les modèles 120 V

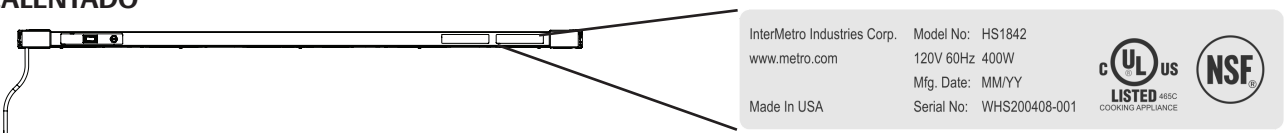
Esta hoja de instrucciones cubre los modelos de 120 V

⚠ SAFETY INFORMATION - HAZARDOUS VOLTAGE, to reduce the risk of fire or electrical shock :
INFORMATIONS DE SÉCURITÉ - TENSION DANGEREUSE, afin de réduire les risques d'incendie ou de choc électrique :
INFORMACIÓN DE SEGURIDAD - VOLTAJE PELIGROSO, se necesitan dos personas para ensamblarla :

<p>⚠ WARNING ⚠</p> <p>▶ Refer to data plate on control side of shelf for electrical specifications HEATERS RATED AT 120 V, MUST BE PLUGGED INTO 125 VAC RECEPTACLE</p>  <p>15 Amp Outlet For 120 V Shelf</p> <p>▶ Do not use with a damaged power cord or plug ▶ Do not submerge device in water or other liquid ▶ Do not place device where it can fall or be pulled into a sink or tub ▶ Do not reach for a device that has fallen into water. Unplug immediately ▶ Follow all food safety guidelines. Food must be at appropriate temperature before being placed on shelf. Use a food probe to check internal food temperature.</p>	<p>⚠ AVERTISSEMENT ⚠</p> <p>▶ LES DISPOSITIFS DE CHAUFFAGE D'UNE PUISSANCE NOMINALE DE 120 V, DOIVENT ÊTRE BRANCHÉS DANS UNE PRISE DE 125 V.C.A.</p>  <p>Prise de 15 ampères Pour Étagère 120V</p> <p>▶ N'utilisez pas si le cordon d'alimentation ou la fiche est endommagé(e) ▶ N'immergez pas l'appareil dans l'eau ou tout autre liquide ▶ Ne touchez pas un appareil qui est tombé dans l'eau. Débrancher immédiatement ▶ Ne placez pas l'appareil dans un endroit où il peut tomber ou être entraîné dans une baignoire ou un évier. N'essayez pas de toucher un appareil qui est tombé dans l'eau. Débranchez-le immédiatement ▶ Suivez toutes les consignes de sécurité alimentaire. Les aliments doivent être à une température appropriée avant d'être placés sur l'étagère. Utilisez une sonde alimentaire pour contrôler la température interne des aliments.</p>	<p>⚠ ADVERTENCIA ⚠</p> <p>▶ LOS CALENTADORES DE 120 V, DEBEN ENCHUFARSE EN UNA TOMA DE 125 V CA</p>  <p>Toma de 15 amperios para Estante de 120 V</p> <p>▶ No utilizar si el cable de alimentación o el enchufe están dañados. ▶ No sumerja el dispositivo en agua o otro líquido. ▶ No coloque el dispositivo en un lugar donde pueda caerse o deslizarse dentro de un fregadero o una tina. ▶ No intente sacar el dispositivo si este se cayó al agua. Desenchúfelo inmediatamente ▶ Siga todas las pautas de seguridad alimentaria. Los alimentos deben estar a la temperatura adecuada antes de colocarlos en el estante. Use una sonda de alimentos para verificar la temperatura interna de los alimentos.</p>
<p>⚠ CAUTION ⚠</p> <p>▶ Designed for use with Super Erecta Site Select posts. Minimum clearance to combustible surface is 1.5" (38mm), minimum recommended spacing between shelves is 5.73" (146mm). ▶ Maximum controlled surface temperature is approximately 200°F (93°C), shelf temperature may exceed this temperature on initial heat up. When packaged hot food is placed on surface, temperatures will exceed 200°F so be cautious with plastic and EPS (Styrofoam) containers and adjust shelf to lower temperatures. ▶ Discontinue use if this product appears damaged in any way. Refer to replacement part information if device needs repair</p> 	<p>⚠ MISE EN GARDE ⚠</p> <p>▶ Conçu pour être utilisé avec les montants Site Select Super Erecta. Le dégagement minimal par rapport à la surface combustible est de 38 mm (1,5 po), l'espacement minimal recommandé entre les étagères est de 146 mm (5,73 po). ▶ La température maximale de la surface contrôlée est d'environ 93 °C (200 °F), la température de l'étagère peut dépasser cette température lors du réchauffement initial. Lorsque des aliments chauds emballés sont placés sur une surface, les températures dépassent les 93 °C (200 °F). Soyez donc prudent avec les récipients en plastique et en PSE (Styrofoam) et réglez l'étagère à des températures plus basses. ▶ Cessez l'utilisation de ce produit s'il semble être endommagé. Consultez les informations relatives aux pièces de rechange si l'appareil a besoin d'être réparé.</p> 	<p>⚠ PRECAUCIÓN ⚠</p> <p>▶ Diseñado para usar con postes Super Erecta Site Select. El espacio mínimo para la superficie combustible es de 1.5 "(38 mm), el espacio mínimo recomendado entre los estantes es de 5.73" (146 mm). ▶ La temperatura máxima controlada de la superficie es de aproximadamente 200 ° F (93 ° C), la temperatura del estante puede exceder esta temperatura en el calentamiento inicial. Cuando los alimentos calientes envasados se colocan en la superficie, las temperaturas superarán los 200 ° F, así que tenga cuidado con el plástico y el EPS (espuma de poliestireno) ▶ Deje de usarlo si el producto parece tener algún tipo de daño. Consulte la información sobre piezas de reemplazo si el dispositivo necesita reparación.</p> 

<p>CARE AND MAINTENANCE</p> <p>Cleaning The Shelf ▶ CAUTION: This product is NOT dishwasher safe. Do not submerge in water ▶ Unplug the shelf and allow it to cool to room temperature before cleaning or servicing ▶ Use a damp cloth or sponge to clean and wipe with a dry towel afterwards ▶ Only use cleaning agents that are suitable for stainless steel. A mild soap and water mix is recommended</p>	<p>SOIN ET MAINTENANCE</p> <p>Nettoyage de l'étagère ▶ MISE EN GARDE : Ce produit NE résiste PAS aux lavages en machine. Ne l'immergez pas dans l'eau. ▶ Débranchez l'étagère et attendez qu'elle revienne à la température ambiante avant de procéder au nettoyage ou à l'entretien ▶ Nettoyez à l'aide d'un chiffon ou d'une éponge humide et essuyez ensuite avec une serviette sèche. ▶ Utilisez uniquement des agents de nettoyage pouvant être utilisés sans risque sur l'acier inoxydable. L'usage d'un mélange d'eau et de savon doux est recommandé.</p>	<p>CUIDADO Y MANTENIMIENTO</p> <p>Cómo limpiar el Estante ▶ PRECAUCIÓN: Este producto NO es adecuado para lavavajillas. No lo sumerja en agua. ▶ Desenchufe el estante y permita que se enfríe a temperatura ambiente antes de limpiarlo o repararlo. ▶ Utilice un paño húmedo o una esponja para limpiar y luego séquelo con una toalla seca. ▶ Utilice solo agentes limpiadores que sean adecuados para acero inoxidable. Se recomienda una mezcla de jabón suave y agua.</p>
---	---	---

IDENTIFYING YOUR HEATED SHELF / IDENTIFICATION DE VOTRE ÉTAGÈRE CHAUFFÉE / IDENTIFICAR SU ESTANTE CALENTADO



For future reference, note the serial and model number found on the data plate of the shelf here: / Pour référence future, notez le numéro de série et de modèle qui se trouve sur la plaque de données de l'étagère ici: / Para referencia futura, anote el número de serie y modelo que se encuentra en la placa de datos del estante aquí:

Super Erecta Shelf Assembly / Assemblage de l'étagère Super Erecta / Ensamblaje de estantes Super Erecta

1
Groove # 7
Rainure n° 7
Ranura n.º 7

x4

6" (152mm) **MUST** be maintained between shelf bottom and floor for proper cleaning
Un espacement de 152 mm (6") **DOIT** être maintenu entre le bas de l'étagère et le plancher pour permettre un nettoyage correct
DEBE mantenerse una separación de 152 mm (6") entre la parte inferior del estante y el suelo para facilitar la limpieza

2
SES Shelf
SES Étagère
SES Estante

3
ALL CORNERS
TOUS LES COINS
TODAS LAS ESQUINAS

4

5
Note: Mininum shelf spacing is 5.73" (146 mm) Or 7 grooves apart
Remarque : l'espacement minimum des étagères est de 146 mm (5,73 po) ou de 7 rainures
Nota: El espacio mínimo del estante es de 5.73" (146 mm) o 7 ranuras de distancia
Caution: Only on Corners
Attention : Uniquement sur les coins
Precaución: solo en esquinas

Heated Shelf
Étagère chauffée
Estante caliente

Level the unit
Mettre l'unité à niveau
Nivele la unidad

THIS COMPLETES THE ASSEMBLY OF SUPER ERECTA SHELF
L'ASSEMBLAGE DE L'ÉTAGÈRE SUPER ERECTA EST TERMINÉ
ESTO COMPLETA EN ENSAMBLAJE DE ESTANTES SUPER ERECTA

OPERATION / UTILISATION / FUNCIONAMIENTO



OPERATION	UTILISATION	FUNCIONAMIENTO
<ul style="list-style-type: none"> ▶ Make sure shelf is plugged into appropriate power source. ▶ Turn power switch to on position (switch will illuminate) ▶ Set thermostat to desired temperature. Please note Maximum setting is approximately 200°F (93°C). ▶ Allow approximately 30 minutes for shelf to heat up and be ready to keep food hot & appetizing 	<ul style="list-style-type: none"> ▶ Assurez-vous que l'étagère est branchée à la source d'alimentation appropriée. ▶ Tournez le commutateur de puissance en position Marche (le commutateur s'allume). ▶ Réglez le thermostat à la température désirée. Veuillez noter que le réglage maximal est d'environ 93 °C (200 °F). ▶ Prévoyez environ 30 minutes pour que l'étagère se réchauffe et qu'elle soit prête à garder les aliments chauds et appétissants. 	<ul style="list-style-type: none"> ▶ Asegúrese de que el estante esté conectado a la fuente de alimentación adecuada. ▶ Gire el interruptor a la posición de encendido (el interruptor se iluminará) ▶ Ajuste el termostato a la temperatura deseada. Tenga en cuenta que el ajuste máximo es de aproximadamente 200 °F (93 °C). ▶ Espere aproximadamente 30 minutos para que el estante se caliente y esté listo para mantener los alimentos calientes y sabrosos

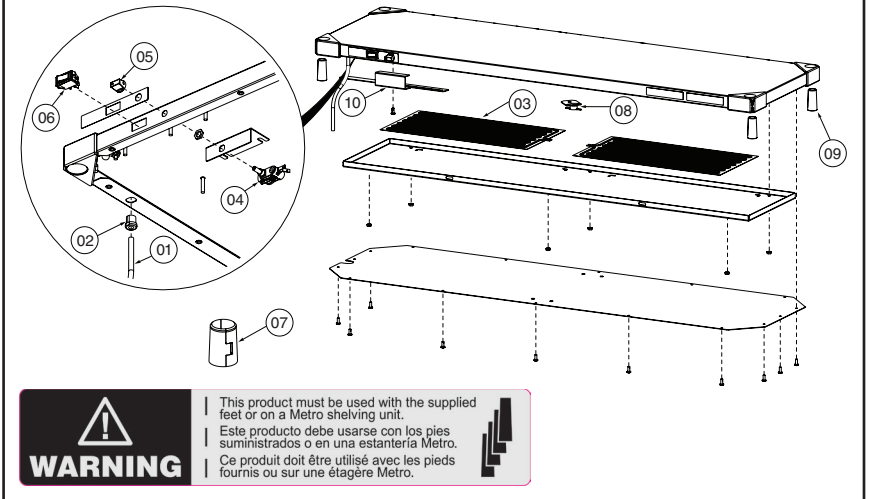
TROUBLESHOOTING	DÉPANNAGE	SOLUCIÓN DE PROBLEMAS
<p>1. No Power</p> <ul style="list-style-type: none"> ▶ Check that the Shelf is plugged-in. ▶ Check that the outlet has power ▶ Check that the power switch is in the "On" position and illuminated ▶ Check the wiring from the power cord to the switch and thermostat <p>2. Temperature too hot</p> <ul style="list-style-type: none"> ▶ Turn down thermostat. ▶ Check amperage draw to determine if thermostat is cycling. <p>3. Temperature too low</p> <ul style="list-style-type: none"> ▶ Turn up thermostat. ▶ Check amperage draw of each element to determine if issue is element or thermostat. 	<p>1. Pas d'alimentation</p> <ul style="list-style-type: none"> ▶ Vérifiez que l'étagère est branchée. ▶ Vérifiez que la prise a de l'énergie ▶ Vérifiez que le commutateur d'alimentation est en position « Marche » et allumé ▶ Vérifiez le câblage du cordon d'alimentation au commutateur et au thermostat. <p>2. Température trop chaude</p> <ul style="list-style-type: none"> ▶ Éteignez le thermostat ▶ Vérifiez la consommation d'ampères pour déterminer si le thermostat démarre. <p>3. Température trop basse</p> <ul style="list-style-type: none"> ▶ Allumez le thermostat ▶ Vérifiez la consommation d'ampères de chaque élément pour déterminer si le problème concerne un élément ou un thermostat. 	<p>1. No tiene energía</p> <ul style="list-style-type: none"> ▶ Compruebe que el estante esté enchufado ▶ Compruebe que la toma de corriente tenga electricidad. ▶ Compruebe que el interruptor de encendido esté en la posición de encendido e iluminado. ▶ Compruebe el cableado desde el cable de alimentación al interruptor y al termostato <p>2. Temperatura demasiado caliente</p> <ul style="list-style-type: none"> ▶ Baje el termostato ▶ Compruebe el consumo de amperes para determinar si el termostato está alternando. <p>3. Temperatura demasiado baja</p> <ul style="list-style-type: none"> ▶ Suba el termostato ▶ Compruebe el consumo de amperes de cada elemento para determinar si el problema es el elemento o el termostato.

REPLACEMENT PARTS / PIÈCES DE RECHANGE / PIEZAS DE REPUESTO

Item/ Article/ it#	Part No./ Référence/ N° de pieza	Description/ Description/ Descripción
1	RPHS-CORD-120V	120 V Cord
		120 V Corde
		120 V Cable
2	RPC13-1318	Strain Relief
		Réducteur de tension
		Descarga de presión
3	RPC13-1380A	120 V Heating Element
		Élément de chauffage 120 V
		Elemento de calefacción de 120 V
4	RPC13-1378	Thermostat
		Thermostat
		Termostato
5	RPC13-1379	Thermostat Knob
		Bouton de thermostat
		Perilla del termostato
6	RPC13-1377	Power Switch
		Commutateur d'alimentation
		Interruptor de alimentación
7	9985	Split Sleeves (Bag of 4)
		Manchons fendus (sac de 4)
		Manguito partido (bolsa de 4)
8	RPC13-1384	TOD
		Dispositif de protection de surcharge thermique (TOD)
		TOD

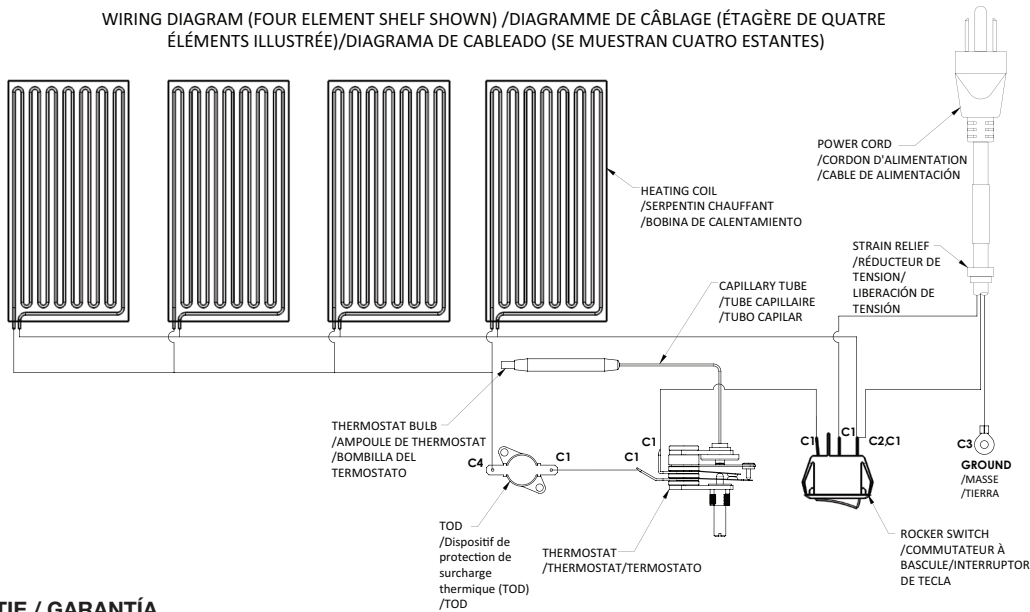
Item/ Article/ it#	Part No./ Référence/ N° de pieza	Description/ Description/ Descripción
9	3FHS-4PK	Feet (Qty 4)
		Pieds (qté 4)
		Pies (cant. 4)
10	HS-THERMCOVER	Thermostat Cover
		Couverture du thermostat
		Cubierta de termostato

Exploded shelf diagram / Diagramme d'étagère éclaté / Diagrama explosionado del estante:



Wiring Diagram / Schéma de câblage / Diagrama de cableado

WIRING DIAGRAM (FOUR ELEMENT SHELF SHOWN) /DIAGRAMME DE CÂBLAGE (ÉTAGÈRE DE QUATRE ÉLÉMENTS ILLUSTRÉE)/DIAGRAMA DE CABLEADO (SE MUESTRAN CUATRO ESTANTES)



WARRANTY / GARANTIE / GARANTÍA

2 year manufacturer's warranty against defects in materials and workmanship.
 2 ans de garantie du fabricant contre les vices de matériaux et de fabrication.
 El fabricante otorga una garantía de 2 años contra defectos en los materiales o la mano de obra.

- * Save this document for future application, load rating and/or safety reference.
- * Conservez ce document en lieu sûr pour le consulter ultérieurement, évaluer une charge ou pour des raisons de sécurité.
- * Guarde este documento para futuras aplicaciones, clasificación de carga y / o referencia de seguridad.



We put space to work.

