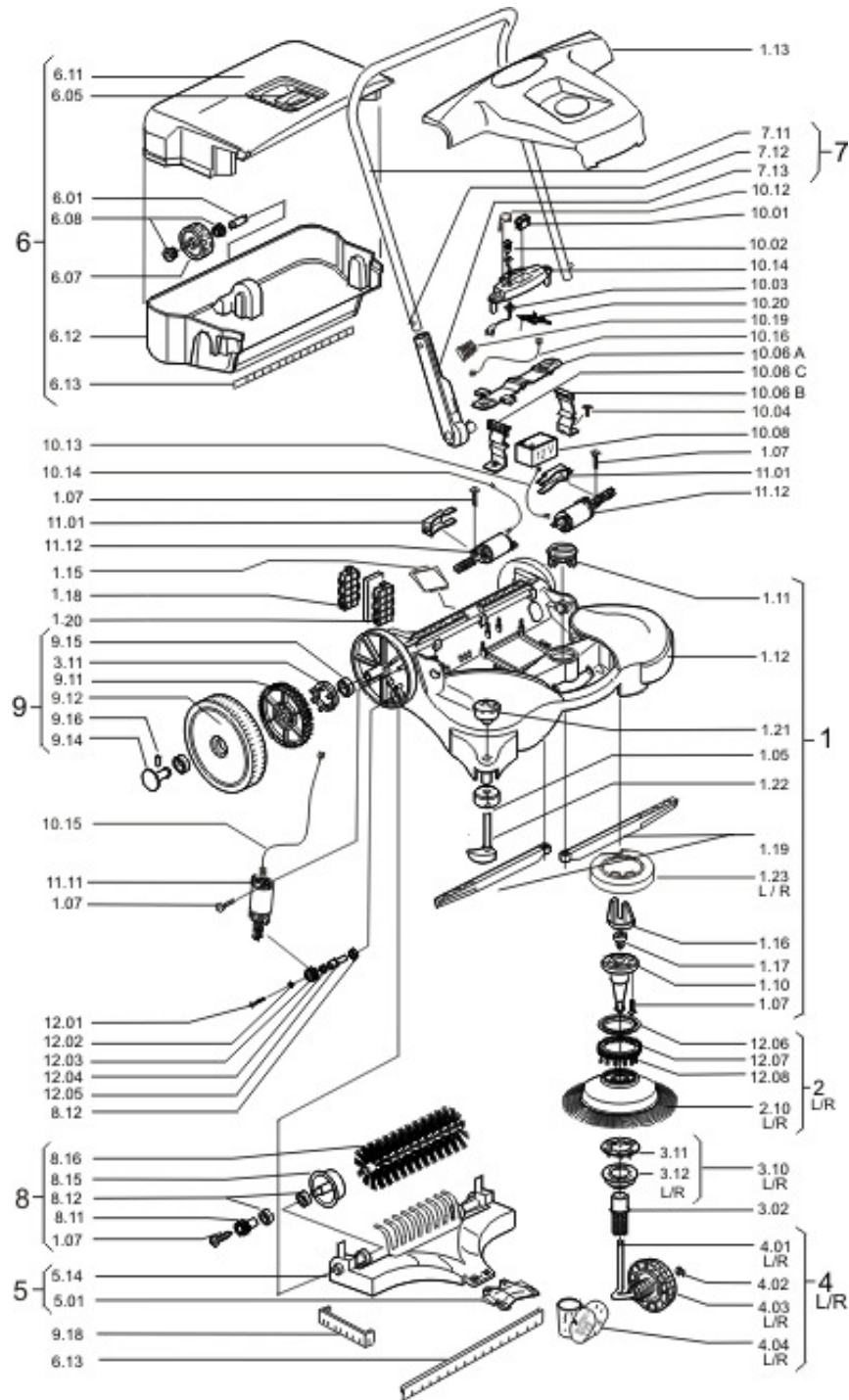


Bissell®

BigGreen Commercial™

BG-697 PARTS LIST



800-242-1378

Bissell®

BigGreen Commercial™

BG-697 PARTS LIST

Art. No.	alte Art. old No.	Bezeichnung / Description	Pos.
000005		Führungsrolle / edge guiding roller	Pos. 1.05
000007		Schraube / screw	Pos. 1.07
400110		Lagerzapfen / pivot housing	Pos. 1.10
600111		Verstellknopf / height adjustment dial	Pos. 1.11
600112		Rahmen / housing	Pos. 1.12
600113		Haube / cover	Pos. 1.13
600115		Abprallplatte / cover	Pos. 1.15
600116		Führung / washer height adjustment	Pos. 1.16
600117		Druckstück / slider height adjustment	Pos. 1.17
600118		Filterrahmen / frame	Pos. 1.18
600119		Schieber / adjustment slide	Pos. 1.19
600120		Filter / filter	Pos. 1.20
600121		Auslenkeknopf / knop	Pos. 1.21
600122		Auslenkelfuss / guider	Pos. 1.22
600201		Schutzring links 697 / cover left 697	Pos. 1.23L
600202		Schutzring rechts 697 / cover right 697	Pos. 1.23R
500200		Tellerbesensatz PA mit Zahnkranz / circular broom set	Pos. 2.10L+2.10R
500201	420210L	Tellerbesen links PA mit Zahnkranz / circular broom left	Pos. 2.10L
500202	420210R	Tellerbesen rechts PA mit Zahnkranz / circular broom right	Pos. 2.10R
420302		ahnhülse / tooth sleeve	Pos. 3.02
400305	200310L	Kupplung komplett links/clutch complete left	Pos. 3.10L
400306	200310R	Kupplung komplett rechts/clutch complete right	Pos. 3.10R
200311		Kupplungsmitnehmer groß / clutch elements ring	Pos. 3.11
600411	600400G	Schräggradsatz inkl. Getriebeschutz / oblique wheel set	Pos. 4.00L+4.00R
500451	600400LG	Schräggrad kompl. links inkl. Getriebeschutz/ oblique wheel with cover	Pos. 4.00L
500452	600400RG	Schräggrad kompl. rechts inkl. Getriebeschutz/ oblique wheel with cover	Pos. 4.00R
000404		Sicherung / washer 6mm	Pos. 4.02
000501		Kehrlippe / sweeping lip	Pos. 5.01
600514		Kehrplatte / sweeping plate	Pos. 5.14
400500	400600PL	Kehrgutbehälter Turbo Profi-Line/ waste bin complete	Pos. 6.00
000611	000601K	Rollenachse / axle for refuse container	Pos. 6.01
000605		Behältergriff / waste bin handle	Pos. 6.05
000607		Profilreifen / tread wheel	Pos. 6.07
000608		Lagerbuchse / bushing	Pos. 6.08
600613		Dichtlippe lang / seal long	Pos. 6.13
600700		Schiebebügel / handle	Pos. 7.11
600712		Rastfeder / spring clip	Pos. 7.12
600713		Griffbeschlag / Holder handle	Pos. 7.13
400811		Ritzel / pinion	Pos. 8.11
400812		Kugellager 6903zz / ball bearing 6903zz	Pos. 8.12
400815		Walzenaufnahme / brush holder	Pos. 8.15
400816		Kehrwalze 470mm / brush roll 470mm	Pos. 8.16
600911		Zahnrad / pinion 87 teeth	Pos. 9.11

Bissell®

BigGreen Commercial™

BG-697 PARTS LIST

Art. No.	alte Art. old No.	Bezeichnung / Description	Pos.
600920	600912K	LaufRad mit Reifen / wheel with tyre	Pos. 9.12
600914		Radhalter / wheel clamp	Pos. 9.14
400915		Kugellager 6805zz / ball bearing 6805zz	Pos. 9.15
400916		Klemmstift / pin	Pos. 9.16
600918		Dichtlippe kurz / seal short	Pos. 9.18
501016		Schalter mit Überlastschutz / switch with fuse	Pos.10.01
501002		Ladebuchse / loading socket	Pos.10.02
501003		Kabel Schalter rot 2 Stecker / cable red	Pos.10.03
501004		Schraube Inbus M6 x 10 / screw	Pos.10.04
501050	501006A	Batteriehalter (oben) / battery holder top	Pos.10.06A
501051	501006B	Batteriehalter (ohne Kabel) / battery holder (without cable)	Pos.10.06B
501052	501006C	Batteriehalter (mit Kabel) / battery holder (with cable)	Pos.10.06C
501008		Bleibatterie 12V/12Ah / Battery 12V/12Ah	Pos.10.08
601012		Schutzkappe / cap	Pos.10.12
621014		Montageplatte / Plate	Pos.10.14
601013		Kabel Motor 310mm / cable motor 1 310mm	Pos.10.13
601014		Kabel Motor 2 285mm / cable motor 2 285mm	Pos.10.14
601015		Kabel Motor 3 420mm / cable motor 3 420mm	Pos.10.15
551016		Kabel Batterieüberwachung 420 mm	Pos. 10.16
501019		Anschlußklemme / holder	Pos. 10.19
601026		Elektronik Tiefentladeschutz / electronics	Pos. 10.20
501101		Schneckenabdeckung / cover worm gear	Pos.11.01
501401	501107AK	Motor kpl. inkl. Schnecke für Kehrwalze Motor incl. Worm gear for roller brush	Pos.11.11
501402	501107BK	Motor kpl. inkl. Schnecke für Tellerbesen Motor incl. Worm gear for disc brushes	Pos.11.12
501105		Schnecke V2A / worm gear V2A	Pos.11.05
501106		Spannstift 2 x 10mm / spring pin 2 x 10mm	Pos.11.06
501201		Schraube Spax 4 x 60 / srew spax 4 x 60	Pos.12.01
501202		Formscheibe / washer worm gear	Pos.12.02
501209		Schnecken-Ritzel z = 16 / pinion z=16	Pos.12.03
501204		Kupplungsfeder / spring	Pos.12.04
501205		Ritzelaufnahme / washer pinion	Pos.12.05
501207		Schneckenrad z=68 / toothed wheel z=68	Pos. 12.07
501208		Kupplungselement / clutch element	Pos. 12.08
501210		Haltering / wascher	Pos. 12.06
500001		Ladegerät / charger	
923000		Silikonspray / lubricant	