



INSTALLATION & OPERATION MANUAL MEDIUM DUTY GAS HOTPLATES



VCRH36

MODELS

VCRH12
VCRH24
VCRH36

WCRH12
WCRH24
WCRH36

For additional information on Vulcan or to locate an authorized parts and service provider in your area, visit our website at www.vulcanequipment.com

IMPORTANT FOR YOUR SAFETY

THIS MANUAL HAS BEEN PREPARED FOR PERSONNEL QUALIFIED TO INSTALL GAS EQUIPMENT, WHO SHOULD PERFORM THE INITIAL FIELD START-UP AND ADJUSTMENTS OF THE EQUIPMENT COVERED BY THIS MANUAL.

POST IN A PROMINENT LOCATION THE INSTRUCTIONS TO BE FOLLOWED IN THE EVENT THE SMELL OF GAS IS DETECTED. THIS INFORMATION CAN BE OBTAINED FROM THE LOCAL GAS SUPPLIER.

IMPORTANT

IN THE EVENT A GAS ODOR IS DETECTED, SHUT DOWN UNITS AT MAIN SHUTOFF VALVE AND CONTACT THE LOCAL GAS COMPANY OR GAS SUPPLIER FOR SERVICE.

FOR YOUR SAFETY

DO NOT STORE OR USE GASOLINE OR OTHER FLAMMABLE VAPORS OR LIQUIDS IN THE VICINITY OF THIS OR ANY OTHER APPLIANCE.

WARNING

Improper installation, adjustment, alteration, service or maintenance can cause property damage, injury, or death. Read the installation, operating and maintenance instructions thoroughly before installing or servicing this equipment.

IN THE EVENT OF A POWER FAILURE, DO NOT ATTEMPT TO OPERATE THIS DEVICE.

INSTALLATION, OPERATION AND CARE OF MEDIUM DUTY GAS HOTPLATES

GENERAL

Gas Countertop Hotplates are designed for commercial use only and feature fast, efficient gas heat. Each burner is controlled by an adjustable gas valve. Cast grates and burners are easily removed for cleaning when cool.

Model	Number Of Burners	BTU/hr Input Rating
VCRH12 / WCRH12	2	50,000
VCRH24 / WCRH24	4	100,000
VCRH36 / WCRH36	6	150,000

INSTALLATION

UNPACKING

This hotplate was inspected before leaving the factory. The carrier assumes full responsibility for the safe delivery upon acceptance of the shipment. Check for possible shipping damage immediately after receipt.

If the hotplate is found to be damaged, complete the following steps:

1. Carrier must be notified within 5 business days of receipt.
2. Carrier's local terminal must be notified immediately upon discovery (note time, date, and who was spoken to), and follow up and confirm with written or electronic communication.
3. All original packing materials must be kept for inspection purposes.
4. The hotplate cannot have been moved, installed, or modified.
5. Notify Vulcan Customer Service immediately at 800-814-2028.

LOCATION

The installation location must be kept free and clear of combustibles. Do not obstruct the flow of combustion and ventilation air. DO NOT install the hotplate adjacent to open burners or fryers.

Sufficient air should be allowed to enter the room to compensate for the amount of air removed by any ventilating system and for combustion of the gas burners. Do not obstruct the air flow into and around the hotplate. Position the hotplate in its final location. Check that there are sufficient clearances to service the hotplate and to make the required gas supply connection(s). Provide 24" clearance at the front for cleaning, maintenance, service and proper operation.

Minimum clearances to combustible construction are 11" to the back and 11" to the sides. Minimum clearances to non-combustible walls are 0" to the rear and 0" to the sides.

INSTALLATION CODES AND STANDARDS

The hotplate must be installed in accordance with:

In the United States of America:

1. State and local codes.
2. National Fuel Gas Code, ANSI-Z223.1/NFPA #54 (latest edition). This shall include but not be limited to: NFPA #54 Section 10.3.5.2 for Venting. Copies may be obtained from The American Gas Association Accredited Standards Committee Z223, @ 400 N. Capital St. NW, Washington, DC 20001 or the Secretary Standards Council, NFPA, 1 Batterymarch Park Quincy, MA 02169-7471

NOTE: In the Commonwealth of Massachusetts

All gas appliances vented through a ventilation hood or exhaust system equipped with a damper or with a power means of exhaust shall comply with 248 CMR.

3. NFPA Standard # 96 *Vapor Removal from Cooking Equipment*, latest edition, available from the National Fire Protection Association, Batterymarch Park, Quincy, MA 02269.

In Canada:

1. Local codes.
2. CAN/CSA-B149.1 Natural Gas Installation (latest edition)
3. CAN/CSA-B149.2 Propane Installation Code (latest edition), available from the Canadian Gas Association, 178 Rexdale Blvd., Etobicoke, Ontario, Canada M9W 1R3

CASTER EQUIPPED APPLIANCES

Hotplates mounted on stands with casters must use a flexible connector (not supplied) that complies with the Standard for Connectors for Movable Gas Appliances, ANSI Z21.69 • CSA 6.16 and a quick-disconnect device that complies with the Standard for Quick-Disconnect Devices for use With Gas Fuel, ANSI-Z21.41 • CSA 6.9. In addition, adequate means must be provided to limit movement of the hotplate without depending on the connector and the quick-disconnect device or its associated piping to limit hotplate movement. Attach the restraining device at the rear of the hotplate. If disconnection of the restraint is necessary, turn off the gas supply before disconnection. Reconnect the restraint prior to turning the gas supply on and return the hotplate to its installation position.

If the Hotplate is installed on casters and is moved for any reason, it is recommended that it be re-leveled (see LEVELING).

LEVELING

Turn the feet at the bottom of the legs in or out to level the hotplate in the final installed location. If the hotplate is mounted on the optional stand equipped with casters, position the hotplate on a level floor.

VENTILATION HOOD

The hotplate should be installed under a suitable ventilation hood. For safe operation and proper ventilation, keep the space between the hotplate and vent hood free from any obstructions.

GAS CONNECTIONS

⚠ WARNING Gas supply connections and any pipe joint compound must be resistant to the action of propane gases.

Purge the supply line to clean out any dust, dirt, or any foreign matter before connecting the line to the unit.

Codes require that a gas shut-off valve be installed in the gas line ahead of the appliance. The gas supply line must be at least the equivalent of ¾" iron pipe.

An adequate gas supply is necessary. Undersized or low pressure lines will restrict the volume of gas required for satisfactory performance. A minimum supply pressure of 7" W.C. for natural gas and 11" W.C. for propane gas is recommended. With all units operating simultaneously, the manifold pressure on all units should not show any appreciable drop.

When testing the gas supply piping system, if test pressures exceed ½ psig (3.45 kPa), the appliance and its individual shutoff valve must be disconnected from the gas supply piping system. When test pressures are ½ psig (3.45 kPa) or less, the appliance must be isolated from the gas supply piping system by closing its individual manual shut-off valve during any pressure testing of the system.

⚠ WARNING Prior to lighting, check all joints in the gas supply line for leaks. Use soap and water solution. Do not use an open flame.

GAS PRESSURE REGULATOR INSTALLATION

This hotplate is supplied with a convertible gas pressure regulator preset at 4" Water Column (W.C.) for natural gas. No further adjustment should be required.

Install the regulator as close to the hotplate on the gas supply line as possible. Make sure that the arrow on the underside of the regulator is oriented in the direction of gas flow to the hotplate (Fig. 1) and the regulator is positioned with the vent plug and the conversion plug cover upright (Fig. 2).

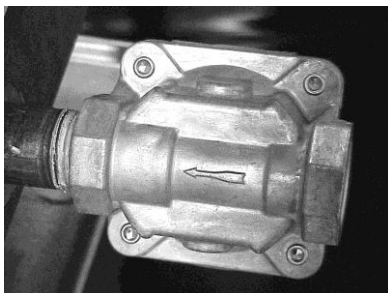


Fig. 1



Fig. 2

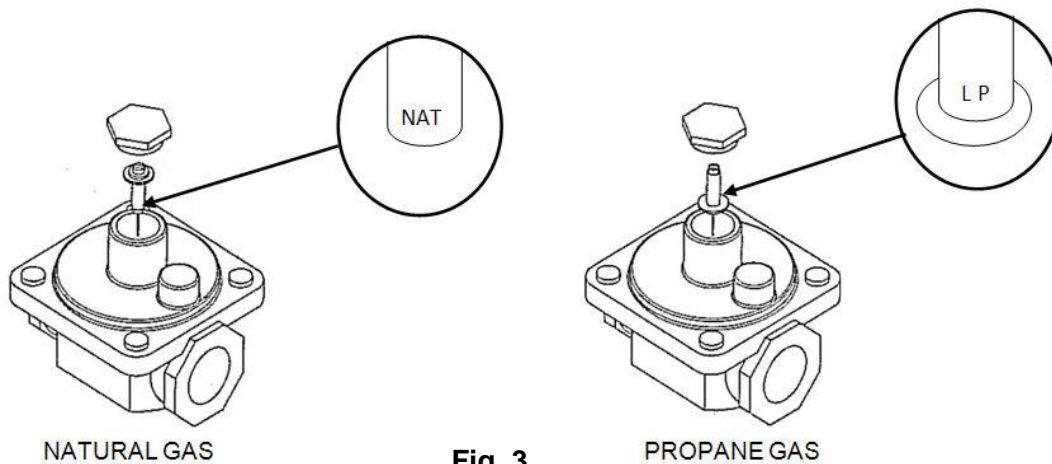
The minimum supply pressure (upstream of the regulator) should be 7-9" W.C. for natural gas and 11-12" W.C. for propane gas. At no time should the hotplate be connected to supply pressure greater than ½ psig (3.45 kPa) or 14" W.C.

PROPANE GAS CONVERSION

This hotplate is shipped from the factory equipped with fixed burner orifices for natural gas operation. The burner orifices required to convert the hotplate to propane gas are shipped with the hotplate in the shipping packaging. It is recommended that a trained gas service technician with the necessary tools, instruments and skills perform the conversion.

To convert to propane, following steps must be completed:

1. Remove all natural gas burner orifices and install the provided propane burner orifices.
2. Set the regulator to 10" W.C. by inverting the regulator spring plug. See Fig. 3.



⚠ WARNING Prior to lighting, check all joints in the gas supply line for leaks. Use soap and water solution. Do not use an open flame.

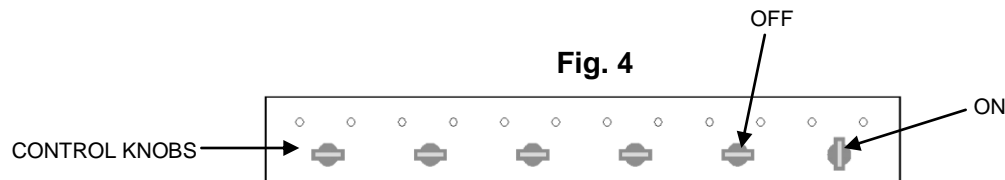
OPERATION

⚠ WARNING The hotplate and its parts are hot. Use care when operating, cleaning or servicing the hotplate.

CONTROLS

There is one pilot for every two burners. The hotplate is equipped with standing, unmonitored pilots. Gas will flow from the pilots as soon as the main gas supply to the unit is turned on. See pilot lighting procedure below.

Each burner is independently controlled by an infinite heat control valve. Once the pilots are lit, turning the control knob to the ON position will light each burner. The burners will be in the full ON position when the control knobs are turned all the way to the left. The burners will be in the full OFF position when the control knobs are turned all the way to the right. See Fig 4.



LIGHTING INSTRUCTIONS

1. See Fig 5. Turn main gas shut-off valve and all burner control knobs to the OFF position and wait 5 minutes to allow any accumulated gas to escape.
2. Remove the front row of grates.
3. Turn main gas shut-off valve ON. Light the pilot between each two main burners. Pilot can be accessed under the grate support beam running from left to right. Adjust the pilot valve screw (See Fig.6 on page 8) until the pilot flame has a slight yellow tip.
4. To light burners, turn individual burner valves to the ON position.
5. If burners fail to light, turn all valves and the main gas shut-off to the OFF position and contact an authorized service contractor.

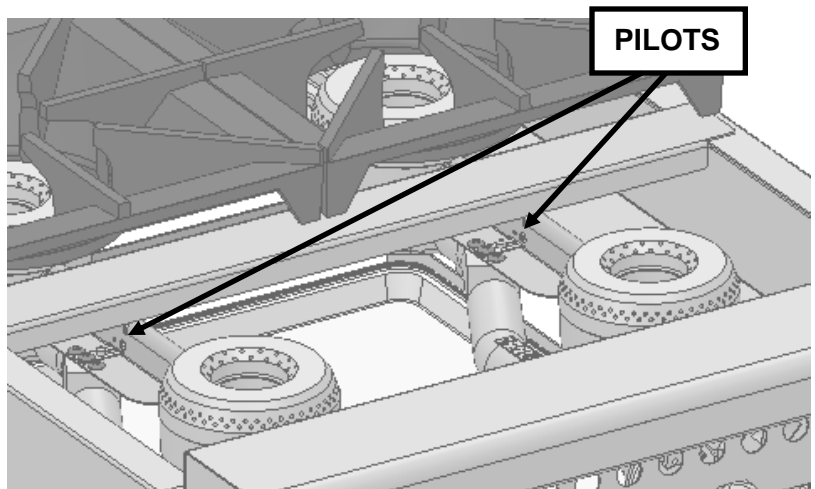


Fig. 5

PILOT ADJUSTMENT

Using a flathead screwdriver, turn the slotted hex-head pilot adjustment screw clockwise to decrease the flame, and counterclockwise to increase the flame. See Fig. 6.

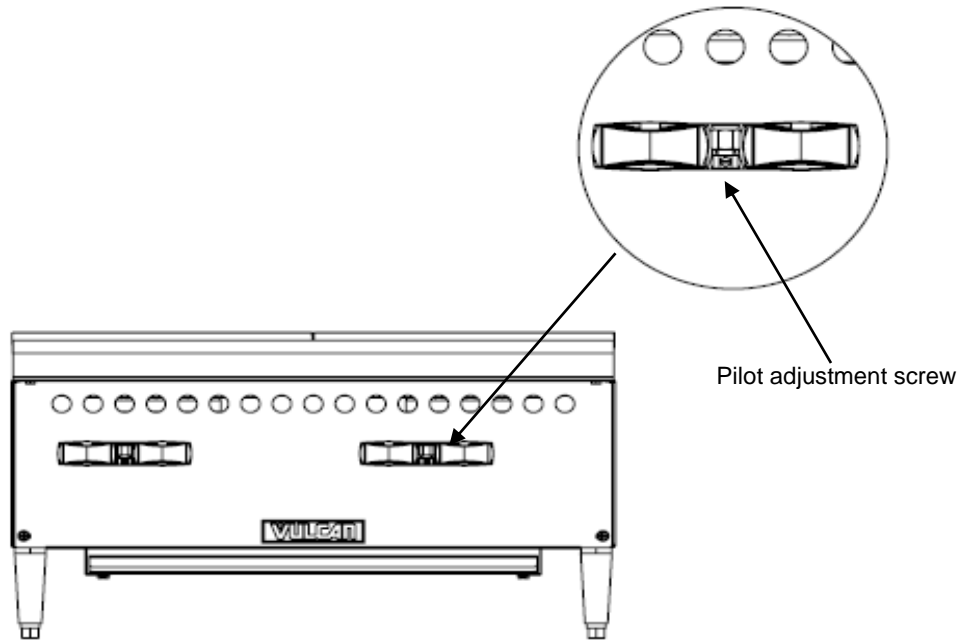


Fig. 6

CLEANING

Grates may be immersed in commercial cleaning compound overnight. In the morning, rinse with hot water to remove any residues of cleaning compound. Thoroughly dry and apply a cooking oil to prevent rusting.

Burner ports and burner rest should be thoroughly cleaned. Venturi must be free from grease and lint. When cleaning, do not insert a pick into the burner port holes – soap and water will normally do the job. Heavy spattering or spill-over may require cleaning with a mild oven cleaner. After cleaning, rinse with clean water and dry with a dry cloth. Be sure to apply a thin coat of cooking oil for protection after cleaning.

Stainless steel surfaces may be cleaned using damp cloth with mild detergent and water solution.

Places where fat, grease, or food can accumulate must be cleaned regularly.

MAINTENANCE

⚠ WARNING The hotplate and its parts are hot. Use care when operating, cleaning or servicing the hotplate.

LUBRICATION

All valves must be checked and lubricated periodically. Check with your service contractor for details.

VENT SYSTEM

At least twice a year the exhaust hood (venting system) should be examined and cleaned.

SERVICE

Contact your local Service Contractor for any repairs or adjustments needed on this equipment. For a complete listing of Service and Parts depots refer to www.vulcanequipment.com.

When calling for service, the following information should be available from the appliance identification plate: Model Number and Serial Number.

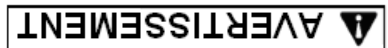
TROUBLESHOOTING

<p>Burner does not come on when the control knob is turned on</p>	<p>A. Problem with gas valve. (Call for service). B. Pilot burner not lit. C. Low gas pressure. (Call for service)</p>
<p>Too much heat</p>	<p>A. Burner valves adjusted too high B. Faulty ventilation C. Overrated gas pressure D. Improperly adjusted burner</p>
<p>Uneven heat side to side</p>	<p>A. Burner valves improperly adjusted B. Appliance is not level side to side C. Improperly adjusted burner</p>
<p>Uneven heat front to back</p>	<p>A. Appliance is not level front to back B. Faulty ventilation C. Improperly adjusted burner</p>
<p>Pilot burner will not stay lit</p>	<p>A. Pilot flame is set too low. Adjust pilot to allow for gas flow. B. Obstruction in pilot orifice C. Low gas pressure. (Call for Service).</p>
<p>Yellow burner flames</p>	<p>A. Open burner shutters until flames are blue</p>
<p>Lifting burner flames</p>	<p>A. Close burner shutters until flames touch burner</p>
<p>Fluctuating gas pressure</p>	<p>A. Check for clogged vent on regulator</p>

DÉPANNAGE

<p>A. C'est un problème avec la soupape à gaz (Contactez le service à la clientèle). B. La veilleuse du brûleur n'est pas allumée. C. La pression du gaz est basse. (Contactez le service à la clientèle).</p>	<p>Le brûleur ne s'ouvre pas lorsque le bouton de De commande est ouvert</p>
<p>A. Les soupapes des brûleurs sont réglées trop haut B. La ventilation est défectueuse C. La pression du gaz est surestimée D. Le brûleur est mal réglé</p>	<p>Trop de chaleur</p>
<p>A. Les soupapes des brûleurs sont mal réglées B. L'appareil n'est pas au niveau d'un côté à l'autre C. Le brûleur est mal réglé</p>	<p>Chaleur inégale d'un côté à l'autre</p>
<p>A. L'appareil n'est pas au niveau de l'avant vers l'arrière B. La ventilation est défectueuse C. Le brûleur est mal réglé</p>	<p>Chaleur inégale de l'avant vers l'arrière</p>
<p>A. La veilleuse d'allumage est réglée trop bas. Réglez la veilleuse d'allumage pour permettre la circulation du gaz. B. Obstruction de l'orifice de la veilleuse d'allumage C. La pression du gaz est basse. (Contactez le service à la clientèle).</p>	<p>La veilleuse d'allumage ne reste pas allumée</p>
<p>A. Ouvrez les obturateurs des brûleurs jusqu'à ce que les flammes redeviennent bleues.</p>	<p>Les flammes des brûleurs sont jaunes</p>
<p>A. Fermez les obturateurs des brûleurs jusqu'à ce que les flammes touchent le brûleur.</p>	<p>Les flammes des brûleurs sont trop élevées</p>
<p>A. Vérifiez si la prise d'air du régulateur est bouchée</p>	<p>La pression du gaz varie</p>

ENTRETIEN



La plaque de cuisson et ses pièces sont chaudes. Faites attention lorsque vous employez, nettoyez ou entretenez la plaque de cuisson.

LUBRIFICATION

On doit vérifier et lubrifier toutes les soupapes régulièrement. Contactez votre service à la clientèle pour de plus amples détails.

SYSTÈME DE VENTILATION

La hotte à évacuation (système de ventilation) devrait être examinée et nettoyée au moins deux fois par année.

SERVICE

Contactez votre service à la clientèle local pour toute réparation ou tout réglage nécessaire sur cet équipement. Pour une liste des bureaux des services et des pièces, consultez www.vulcanequipment.com.

Lorsque vous appelez pour du service, les renseignements suivants devraient être disponibles sur la plaque d'identification de l'appareil : le numéro du modèle et le numéro de série.

Les grilles peuvent tremper dans un détergent commercial toute la nuit. Au matin, rincez-les avec de l'eau chaude pour enlever tout résidu du détergent. Rincez à fond et mettez de l'huile de cuisson afin de prévenir la rouille.

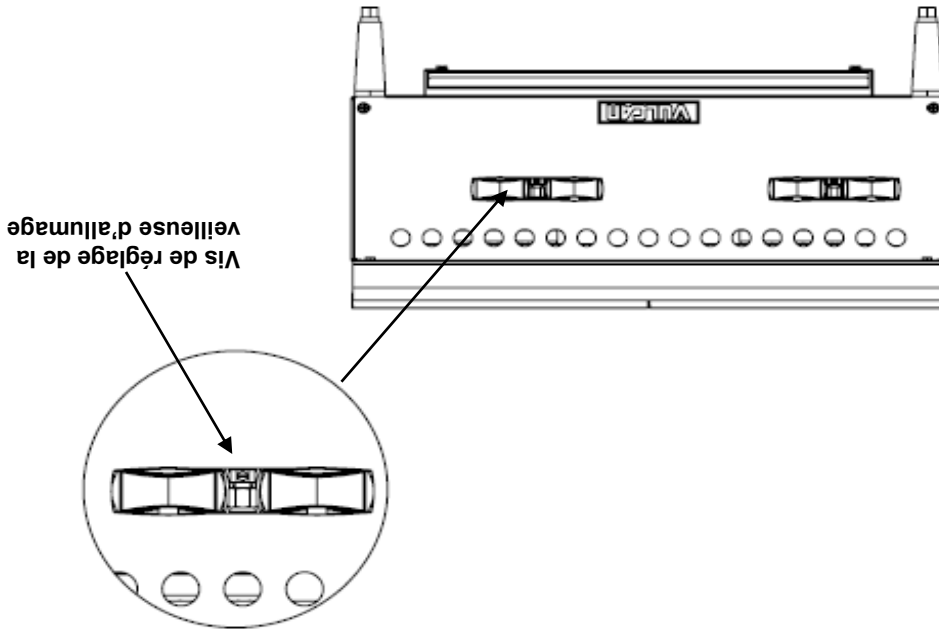
Les orifices de combustion et le support des brûleurs devraient être nettoyés à fond. Le venturi doit être libre de graisse et de poussière. Lors du nettoyage, ne pas insérer de pic dans les trous des orifices de combustion – le savon et l'eau s'en chargeront normalement. Des éclaboussures ou des débordements abondants nécessitent un nettoyage à l'aide d'un produit pour nettoyer les fours. Après le nettoyage, rincez avec l'eau propre et essuyez avec un linge sec. Assurez-vous d'appliquer une mince couche d'huile de cuisson afin de protéger après le nettoyage.

Les surfaces en acier inoxydable peuvent être nettoyées à l'aide d'un linge humide et d'une solution d'eau et d'un savon doux.

Les endroits où la graisse ou la nourriture peuvent s'accumuler doivent être régulièrement nettoyés.

NETTOYAGE

Fig. 6



À l'aide d'un tournevis à tête hexagonale fendue de réglage de la veilleuse d'allumage dans le sens des aiguilles d'une montre pour diminuer la flamme et dans le sens contraire des aiguilles d'une montre pour augmenter la flamme. Voir Fig. 6.

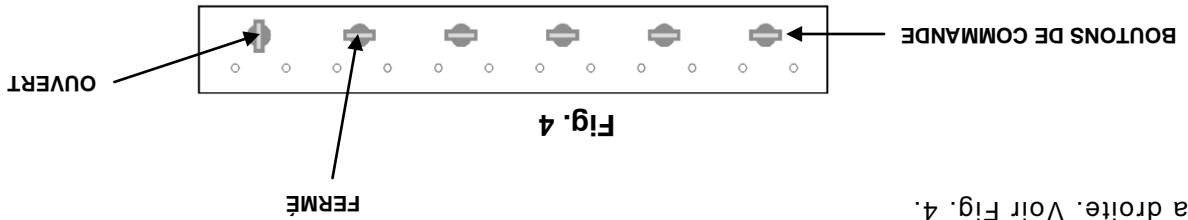
RÉGLAGE DE LA VEILLEUSE D'ALLUMAGE

AVERTISSEMENT La plaque de cuisson et ses pièces sont chaudes. Faites attention lorsque vous employez, nettoyez ou entretenez la plaque de cuisson.

COMMANDES

Il y a une veilleuse d'allumage pour deux brûleurs. La plaque de cuisson est munie de veilleuses d'allumage permanentes non contrôlées. Le gaz circulera à partir des veilleuses dès que l'alimentation principale en gaz de l'appareil est ouverte. Voir la procédure d'allumage de la veilleuse ci-dessous.

Chaque brûleur est contrôlé indépendamment par une soupape de réglage infini de la chaleur. Une fois que les veilleuses sont allumées, tourner le bouton de commande à la position OUVERT allumera chaque brûleur. Les brûleurs seront complètement à la position OUVERT lorsque les boutons de commande seront tournés jusqu'au bout vers la gauche. Les brûleurs seront complètement à la position FERMÉ lorsque les boutons de commande seront tournés jusqu'au bout vers la droite. Voir Fig. 4.



INSTRUCTIONS D'ALLUMAGE

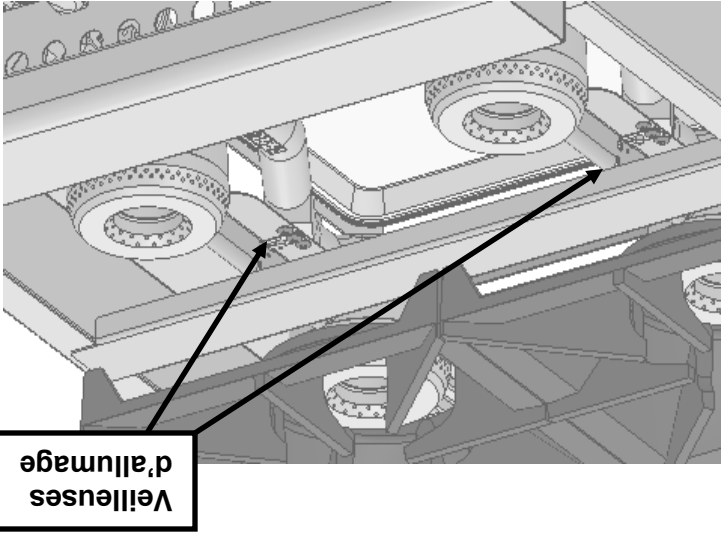
1. Voir Fig. 5. Fermez le robinet d'arrêt principal et tous les boutons de commande et attendez 5 minutes pour permettre à tout gaz accumulé de s'échapper.
2. Retirez la rangée avant des grilles.

3. Ouvrez le robinet d'arrêt principal du gaz. Allumez la veilleuse entre chacun des deux principaux brûleurs. On peut avoir accès à la veilleuse d'allumage sous le bras support des grilles allant de gauche à droite. Réglez la vis de la soupape de la veilleuse (voir Fig. 6 à la page 8) jusqu'à ce que la flamme de la veilleuse ait une légère pointe jaune.

4. Pour allumer les brûleurs, ouvrez les soupapes individuelles des brûleurs.

5. Si les brûleurs ne s'allument pas, fermez toutes les soupapes ainsi que le robinet d'arrêt principal du gaz et contactez un service à la clientèle autorisé.

Fig. 5



EMPLOI

La pression d'alimentation minimum (en amont du régulateur) devrait être de 18 à 23 cm CE pour le gaz naturel et de 28 à 30 cm CE pour le gaz propane. La plaque de cuisson ne devrait à aucun moment être connectée à une pression d'alimentation supérieure à ½ psi (3,45 kPa) ou 36 cm CE.

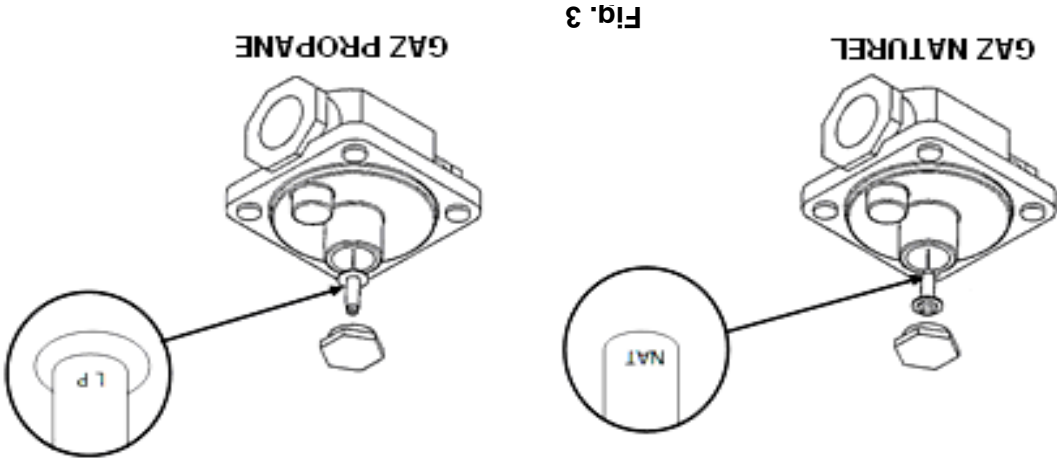
CONVERSION DU GAZ PROPANE

Cette plaque de cuisson est livrée de l'usine munie d'orifices de combustion fixes pour l'emploi du gaz naturel. Les orifices de combustion nécessaires pour convertir la plaque de cuisson au gaz propane sont livrés avec la plaque de cuisson dans l'emballage. On recommande qu'un technicien qualifié du service de gaz avec les outils, les instruments et les compétences nécessaires effectue la conversion.

Pour convertir au propane, les étapes suivantes doivent être remplies :

1. Retirez tous les orifices de combustion pour le gaz naturel et installez les orifices de combustion pour le propane fournis .

2. Placez le régulateur à 25 cm CE en retournant le tampon de ressort du régulateur. Voir Fig. 3.



AVERTISSEMENT

Avant l'allumage, vérifiez tous les joints dans la conduite d'alimentation en gaz pour les fuites. Utilisez une solution d'eau et savon. Ne pas utiliser une flamme nue.

CONNEXIONS DU GAZ



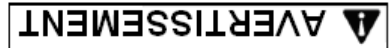
Toutes les connexions et toute pâte à joints doivent résister à l'action du gaz propane.

Vider la conduite d'alimentation pour la nettoyer de toute poussière, saleté ou tout autre corps étranger avant de la connecter à l'appareil.

Les codes exigent qu'un robinet d'arrêt du gaz soit installé dans la conduite de gaz à l'avant de l'appareil. La conduite d'alimentation en gaz doit être au moins l'équivalent d'un tuyau en fer de 2 cm.

Une alimentation adéquate en gaz est requise. Des conduites de dimension insuffisante ou à basse pression limiteront le volume de gaz nécessaire pour une performance satisfaisante. On recommande une pression d'alimentation minimum de 18 cm CE pour le gaz naturel et de 28 cm CE pour le gaz propane. Avec tous les éléments fonctionnant en même temps, la pression d'admission sur tous les éléments ne devrait pas démontrer une baisse notable.

Lorsque vous évaluez la tuyauterie de l'alimentation en gaz, si les pressions d'essai excèdent ½ psi (3,45 kPa), l'appareil et son robinet d'arrêt individuel doivent être déconnectés de la tuyauterie de l'alimentation en gaz. Lorsque les pressions d'essai sont de ½ psi (3,45 kPa) ou moins, l'appareil doit être isolé de la tuyauterie de l'alimentation en gaz en fermant son robinet d'arrêt individuel durant tout essai de la pression de la tuyauterie.



AVERTISSEMENT Avant l'allumage, vérifiez tous les joints dans la conduite d'alimentation en gaz pour les fuites. Utilisez une solution d'eau et savon. Ne pas utiliser une flamme nue.

INSTALLATION DU RÉGULATEUR DE PRESSION DU GAZ

Cette plaque de cuisson est offerte avec un régulateur de pression du gaz convertible pré réglé à 10 cm de colonne d'eau (CE) pour le gaz naturel. Aucun réglage supplémentaire ne devrait être nécessaire.

Installez le régulateur aussi près que possible de la plaque de cuisson sur la conduite d'alimentation en gaz. Assurez-vous que la flèche au-dessous du régulateur est orientée dans la direction de la circulation du gaz à la plaque de cuisson (Fig.1) et que le régulateur est placé avec le bouchon d'aération ainsi que le couvercle de la prise de conversion (Fig. 2)

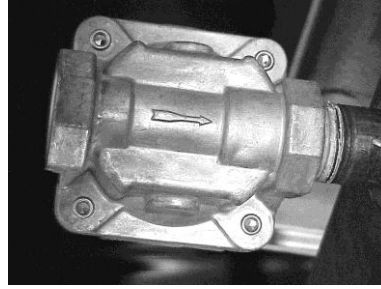


Fig. 1



Fig. 2

CODES ET NORMES D'INSTALLATION

La plaque de cuisson doit être installée conformément à :

Aux États-Unis d'Amérique :

1. Codes locaux et d'état.
2. National Fuel Gas Code, ANSI-Z223.1/NFPA N°54 (dernière édition). Cela doit comprendre sans être limité à : NFPA N°54 Section 10.3.5.2 pour la ventilation. Vous pouvez obtenir des copies auprès de l'American Gas Association Accredited Standards Committee Z223, à 400 N. Capital St. NW, Washington, DC 20001 ou le Secretary Standards Council, NFPA, 1 Batterymarch Park Quincy, MA 02169-7471

REMARQUE : Dans l'État du Massachusetts

Tous les appareils d'utilisation du gaz aéré grâce à une hotte de ventilation ou un système d'échappement muni d'une clef de réglage ou avec une moyenne potentielle d'échappement qui doit être conforme à 248 CMR.

3. La norme NFPA n° 96 *Vapor Removal from Cooking Equipment*, dernière édition, disponible auprès de la National Fire Protection Association, Batterymarch Park, Quincy, MA 02269.

Au Canada :

1. Codes locaux.
2. Code d'installation du gaz naturel CAN/CSA-B149.1 (dernière édition)
3. Code d'installation du propane CAN/CSA-B149.2 (dernière édition), disponible auprès de l'Association Canadienne du Gaz, 178 boul. Rexdale, Etobicoke, Ontario, Canada M9W 1R3

APPAREILS MUNIS DE ROULETTES

Les plaques de cuisson sur pieds avec roulettes doivent employer un raccord flexible (non fourni) qui est conforme à la norme Connectors for Movable Gas Appliances, ANSI Z21.69 • CSA 6.16 et un dispositif de prise à démontage rapide qui est conforme à la norme Quick-Disconnect Devices for use With Gas Fuel, ANSI-Z21.41 • CSA 6.9. De plus, des mesures appropriées doivent être apportées pour limiter le mouvement de la plaque de cuisson sans dépendre du connecteur et du dispositif de prise à démontage rapide ou de leurs conduites associées. Attachez le dispositif de retenue à l'arrière de la plaque de cuisson. Si le débranchement du dispositif est nécessaire, fermez l'alimentation en gaz avant le débranchement. Rebranchez le dispositif avant d'ouvrir l'alimentation en gaz et remplacez la plaque de cuisson à l'endroit où elle doit être installée.

Si la plaque de cuisson est installée sur des roulettes et est déplacée pour une raison ou pour une autre, on recommande qu'elle soit mise à niveau une autre fois (MISE À NIVEAU).

MISE À NIVEAU

Tournez les pieds de chaque patte vers l'intérieur ou vers l'extérieur afin de mettre la plaque de cuisson à niveau dans son emplacement d'installation définitif. Si la plaque de cuisson est montée sur des supports optionnels munis de roulettes, placez la plaque de cuisson sur un plancher droit.

HOTTE DE VENTILATION

La plaque de cuisson devrait être installée sous une hotte de ventilation appropriée. Pour un emploi sécuritaire et une ventilation adéquate, laissez un espace entre la plaque de cuisson et la hotte à évacuation libre de toute obstruction.

INSTALLATION, EMPLOI ET ENTRETIEN DES PLAQUES DE CUISSON AU GAZ À FONCTION MOYENNE

GENERAL

Les plaques de cuisson au gaz de comptoir sont conçues à des fins commerciales seulement et offrent une chaleur au gaz rapide, efficace. Chaque brûleur est contrôlé par une soupape à gaz réglable. Les grilles moulées et les brûleurs s'enlèvent facilement pour le nettoyage lorsqu'ils sont refroidis.

Modèle	Nombre de brûleurs	Débit calorifique BTU/h
VCRH12 / WCRH12	2	50 000
VCRH24 / WCRH24	4	100 000
VCRH36 / WCRH36	6	150 000

INSTALLATION

DÉBALLAGE

Les plaques de cuisson a été inspecté avant de quitter l'usine. En acceptant sa livraison, le transporteur prend l'entière responsabilité de le livrer en toute sécurité. Immédiatement après la livraison, vérifiez s'il a effectivement subi des dommages pendant le transport.

S'il s'avère que les plaques de cuisson a été endommagé, veuillez suivre les procédures suivantes :

1. Le transporteur doit être averti dans les 5 jours ouvrables suivant la réception.
2. Les gens du terminus local du transporteur doivent être avisés immédiatement lors de la découverte des dommages (indiquez l'heure, la date et à qui vous avez parlé) et assurez le suivi en confirmant les faits par écrit ou par communication électronique.
3. Pour fins d'inspection, tout le matériel d'emballage original doit être conservé.
4. Les plaques de cuisson ne doit pas avoir été déplacé, installé ou modifié.
5. Avisez le Service à la clientèle de Vulcan immédiatement en faisant le (800) 814-2028.

EMPLACEMENT

Le lieu de l'installation doit être maintenu sans présence de combustibles. Ne pas obstruer le flux de la combustion ainsi que l'air de ventilation. NE PAS installer la plaque de cuisson près de friteuses ou de brûleurs ouverts.

Suffisamment d'air devrait entrer dans la pièce afin de compenser la quantité d'air enlevé par tout système de ventilation et pour la combustion des brûleurs de gaz. Ne pas obstruer la circulation de l'air à l'intérieur et autour de la plaque de cuisson. Placez le brûleur dans son emplacement final. Assurez-vous qu'il y a suffisamment d'espace libre pour entretenir la plaque de cuisson et effectuer la(les) connexion(s) nécessaire(s) d'alimentation en gaz. Prévoyez un espace libre de 61 cm à l'avant pour le nettoyage, l'entretien et l'emploi adéquat.

Les espaces minimums pour les parois non combustibles sont de 28 cm à l'arrière et de 28 cm de chaque côté. Les espaces minimums pour les parois non combustibles sont de 0 cm à l'arrière et de 0 cm de chaque côté.

EN CAS DE PANNE DE COURANT, NE PAS TENTER
DE FAIRE FONCTIONNER CET APPAREIL.

⚠ AVERTISSEMENT

Une installation, un ajustement, une modification, un service ou un entretien inapproprié peut causer du dommage matériel, une blessure ou la mort. Lire minutieusement les instructions d'installation, d'emploi et d'entretien avant d'installer ou de se servir cet équipement.

POUR VOTRE SÉCURITÉ

NE PAS ENTREPOSER OU UTILISER DE L'ESSENCE OU AUTRES VAPEURS OU LIQUIDES INFLAMMABLES À PROXIMITÉ DE CET APPAREIL OU TOUT AUTRE APPAREIL.

IMPORTANT

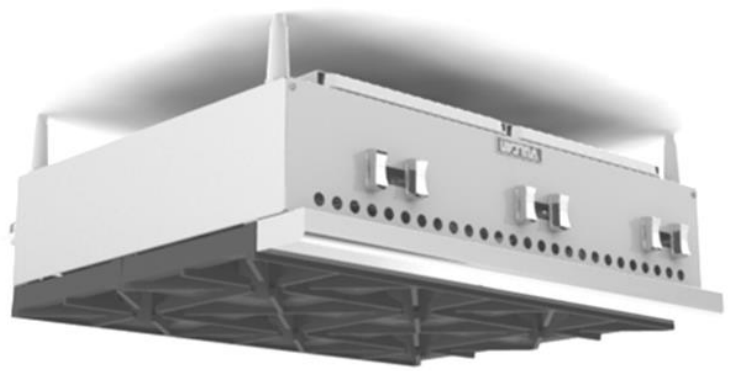
AU CAS OÙ UNE ODEUR DE GAZ SERAIT DÉTECTÉE, FERMEZ LES UNITÉS DU ROBINET D'ARRÊT PRINCIPAL ET CONTACTEZ VOTRE COMPAGNIE DE GAZ OU VOTRE FOURNISSEUR DE GAZ LOCAL AFIN D'OBTENIR DU SERVICE.

CE MANUEL A ÉTÉ CONÇU POUR LE PERSONNEL APTE À INSTALLER UN ÉQUIPEMENT AU GAZ, QUI DOIT EFFECTUER LA MISE EN MARCHE ET LES RÉGLAGES INITIAUX DE L'ÉQUIPEMENT DONT IL S'AGIT DANS CE MANUEL. PLACEZ DANS UN ENDROIT IMPORTANT LES INSTRUCTIONS QUI DOIVENT ÊTRE SUIVIES AU CAS OÙ UNE ODEUR DE GAZ SERAIT DÉTECTÉE. VOUS POUVEZ DEMANDER CES RENSEIGNEMENTS AU FOURNISSEUR DE GAZ LOCAL.

IMPORTANT POUR VOTRE SÉCURITÉ

Pour obtenir des renseignements supplémentaires au sujet de Vulcan-Hart ou pour trouver un fournisseur de pièces et service autorisé dans votre région, veuillez visiter notre site web à www.vulcanequipment.com

VCRH36



WCRH36
WCRH24
WCRH12

VCRH36
VCRH24
VCRH12

MODELS

**MANUEL D'INSTALLATION ET D'EMPLOI POUR
PLAQUES DE CUISSON AU GAZ À FONCTION MOYENNE**

