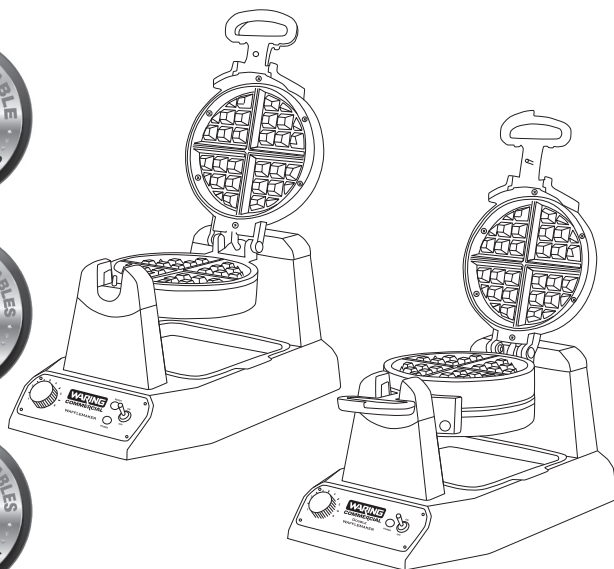


WARING[®] COMMERCIAL

SINGLE AND DOUBLE
SERVICEABLE-PLATE WAFFLE MAKERS
WAFLERAS/GOFRERAS INDIVIDUALES Y
DOBLES CON PLACAS REEMPLAZABLES
GAUFRIERS INDIVIDUELS/DOUBLES
AVEC PLAQUES REMPLAÇABLES



X Series

For your safety and continued enjoyment of this product,
always read the instruction book carefully before using.

Para su seguridad y para disfrutar plenamente de este producto,
siempre lea las instrucciones cuidadosamente antes de usarlo.

Afin que cet appareil vous procure en toute sécurité beaucoup
de satisfaction, lire attentivement le mode d'emploi avant de l'utiliser.

IMPORTANT SAFEGUARDS

When using electrical appliances, especially when children are present, basic safety precautions should always be taken, including the following:

1. **READ ALL INSTRUCTIONS.**
2. **Unplug from outlet when not in use and before cleaning. Allow to cool before putting on or taking off parts, and before cleaning appliance.**
3. Do not touch hot surfaces. Use handles and knobs.
4. To protect against fire, electric shock, and injury to persons, **DO NOT IMMERSE CORD, PLUG, OR UNIT** in water or other liquids.
5. This appliance is not intended for use by persons (including children) with reduced physical, sensory or mental capabilities, or lack of experience and knowledge. Children should be supervised to ensure that they do not play with the appliance.
6. **Do not operate any appliance with a damaged cord or plug, or after the appliance malfunctions or has been damaged in any manner. Return appliance to the nearest Waring Authorized Service Center for examination, repair, or adjustment.**
7. The use of accessory attachments not recommended by Waring® Commercial may result in fire, electric shock, or injury to persons.
8. Do not use outdoors, or for other than its intended use.
9. Do not let power cord hang over edge of table or counter, or touch hot surfaces.
10. Do not place on or near a hot gas or electric burner, or in a heated oven.
11. Turn knob to setting #1, switch toggle to OFF position and unplug the unit when finished baking waffles.
12. Extreme caution must be used when moving an appliance containing hot oil or other hot liquids.
13. Always begin by plugging appliance into wall outlet. To disconnect, turn control to setting #1, switch toggle to OFF position, then remove plug from wall outlet.

14. **WARNING:** TO REDUCE THE RISK OF FIRE OR ELECTRIC SHOCK, REPAIRS SHOULD BE MADE ONLY BY AUTHORIZED PERSONNEL. DO NOT REMOVE THE BASE PANEL. NO USER-SERVICEABLE PARTS ARE INSIDE.
15. To acquire another instruction manual, go to www.waringcommercialproducts.com

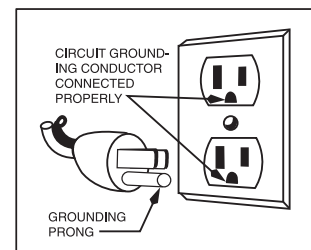
SAVE THESE INSTRUCTIONS APPROVED FOR COMMERCIAL USE

CONTENTS

| | |
|---|---|
| Important Safeguards | 2 |
| Grounding Instructions..... | 3 |
| Special Cord Set Instructions | 3 |
| Special Features..... | 4 |
| Instructions for Use | 5 |
| Waffle Plate Cleaning & Maintenance | 6 |
| Warranty | 8 |

GROUNDING INSTRUCTIONS

For your protection, Waring® Commercial Waffle Makers are supplied with a molded, 3-prong, grounding-type plug and should be used in combination with a properly connected, grounding-type outlet as shown in the figure.



SPECIAL CORD SET INSTRUCTIONS

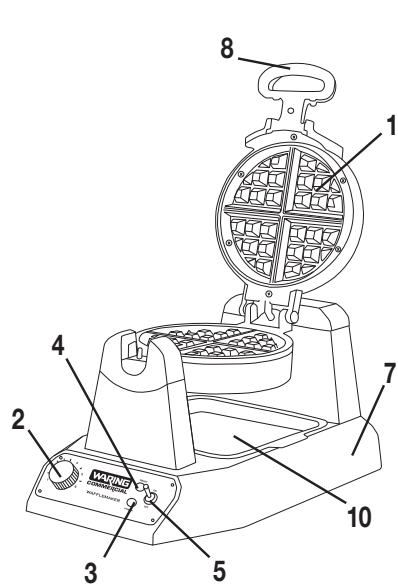
A short power-supply cord is provided to reduce the risks resulting from becoming entangled in or tripping over a longer cord. Extension cords may be used if care is exercised in their use.

If an extension cord is used, the marked electrical rating of the extension cord should be at least as great as the electrical rating of the appliance, and the longer cord should be arranged so that it will not drape over the countertop or tabletop where it can be pulled on by children or animals, or tripped over.

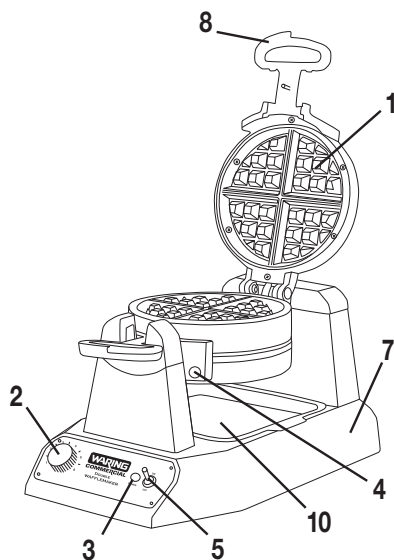
SPECIAL FEATURES

1. **Waffle Grids – Belgian, Mini Belgian, Classic and Bubble**
(Belgian waffle grids shown)
Waffle plates are triple coated with Whitford® QuanTanium nonstick coating.
2. **Browning Control Adjustment**
– Adjustable for different batters and personal preference
3. **Power Indicator Light**
– Lights red when waffle maker is on and heating up
4. **Ready Indicator Light**
– Lights green when waffle maker is ready to bake

5. **Power Switch**
6. **Indicator Beeps** (not shown)
– Will beep 6 times when unit is ready to bake for first waffle of every baking session
– Will beep 3 times when waffle is done
7. **Base**
8. **Handle**
9. **4 oz. Measuring Scoop** (not shown)
For the WMB400X unit, use 1 oz. of batter per mini Belgian
10. **Removable Drip Tray**



WW180X



WW200X

Whitford® QuanTanium nonstick coating is a registered trademark of Whitford.

WARING® COMMERCIAL WAFFLE MAKERS

| | |
|--------------|------------------------------------|
| WWD180X/200X | Classic Waffle, 5/8" thick |
| WW180X/200X | Belgian Waffle, 1" thick |
| WMB400X/800X | Mini-Belgian Waffle, four 1" thick |
| WBW300X | Bubble Waffle |

BEFORE FIRST USE

1. These Waring® Commercial Waffle Maker plates are triple-coated with Whitford® nonstick coating.* Before the first use, we suggest you season the waffle grids by preheating and then brushing them with cooking oil. Wipe with a paper towel or pastry brush.
2. Remove any dust from shipping by wiping the plates with a damp cloth. Remove all protective paper and wrapping.

INSTRUCTIONS FOR USE

1. Plug cord into wall outlet.
2. Switch the toggle switch to the ON position. The RED light will illuminate to signal power.
3. Preheat your Waring® Commercial Waffle Maker on setting #4 or preferred setting. It will now begin the preheating process. This should take about 4 minutes. The machine will sound 6 beeps and the GREEN indicator light will go on to signal the unit is ready for baking. Season the waffle grids by spraying with cooking spray or brushing with a flavorless oil.

For initial use, it is important that the waffle maker is preheated before seasoning with cooking spray or oil.

NOTE: The first time you use your waffle maker, it may have a slight odor and may smoke a bit. This is normal, and common to heating appliances.

4. Choose a setting on the browning control dial. For golden brown waffles, we recommend using setting #4. When the waffle is completely baked, the waffle maker will sound 3 beeps. Baking time is determined by browning level chosen.

5. Fill measuring scoop with batter to fill line. Pour batter evenly into the center of the waffle grid. For mini Belgian units, pour 1 oz. of batter in each waffle mold. Use a heatproof spatula to spread the batter evenly over the grid. Close the lid and rotate the unit 180°.
6. Once the waffle is ready and the waffle maker has beeped 3 times, rotate the waffle maker 180°, open the lid and remove waffle by gently loosening the edges with a heatproof plastic spatula. Never use metal utensils, as they may damage the nonstick coating.
7. For double waffle makers, multiple waffles can be baked at one time. For one waffle, simply follow previous instructions. For more than one waffle at once, pour batter into top waffle compartment, then rotate 180°. You will now be able to open the other waffle compartment. Pour the batter in the grids and rotate another 180° in the other direction. Both waffles will now cook. There are individual green READY lights that will illuminate when each waffle is baked, and when an empty compartment is ready to bake another waffle.

THERMAL PROTECTION

IF UNIT OVERHEATS, THE MACHINE WILL AUTOMATICALLY TURN OFF. UNPLUG, LET MACHINE COOL FOR 10 MINUTES, PLUG IN AND CONTINUE USE.

IF POWER IS LOST DURING OPERATION, UNPLUG AND LET COOL 10 MINUTES. PLUG IN AND CONTINUE USE.

WAFFLE PLATE CLEANING & MAINTENANCE

Clean daily and diligently; doing so will ensure that your waffle maker works properly and continues to work well over time.

How to Clean Waffle Plates

Once you have finished baking each day, turn the switch to the OFF position and remove plug from electrical outlet. Leave top lid open and allow plates to cool before cleaning. Be certain plates have cooled completely before cleaning

Never take your waffle maker apart for cleaning. Brush crumbs from grooves and absorb any excess cooking oil by wiping with a dry cloth or paper towel. You may clean the plates by wiping with a damp cloth to prevent staining and sticking from batter or oil buildup. If batter adheres to plates, simply pour a little cooking oil onto the baked batter and let stand approximately 5 minutes. This will allow the batter to soften and will make it easier to remove.

To help remove oil buildup and batter residue, place a damp paper towel in between the waffle plates and close the lid. Allow to sit for a few minutes.

To clean exterior, wipe with a soft, dry cloth. Never use an abrasive cleanser or harsh pad. **NEVER IMMERSER CORD, PLUG OR UNIT IN WATER OR OTHER LIQUIDS.**

Serviceable Plates

To order replacement plates, call customer service at 1-800-4WARING, order online or find a local distributor or service center.

Although removable, these plates are not intended to be removed for routine cleaning. Plates are ONLY meant to be removed if there is a scratch on the nonstick coating and you need to replace the plate. If removed for cleaning, the plates are dishwasher safe.

How to Remove the Waffle Plates

PARTS

- 2 waffle plates
- 4 large screws (2 extra)
- 16 small screws (6 extra)
- Screwdriver

INSTRUCTIONS

1. Carefully unpack the replacement kit.
2. Using the provided screwdriver, carefully remove the screws from the perimeter edge of waffle plate/s. Lift plates up and off the housing. Slight force may be needed to release the plates completely. Discard the old plate/s and screws.
3. Starting with the lower grid, place the new plate onto the housing by aligning rear and front projections onto the base. The wider projections will fit into the rear.
4. Install 1 large screw into the slot located near the handle.
5. Install the smaller screws around the perimeter.
6. Repeat steps 2–5 for the upper grid replacement.

LIMITED ONE YEAR WARRANTY

(U.S. and Canada only)

Waring® Commercial warrants every new Waring® Commercial Waffle Maker to be free from defects in material and workmanship for a period of one year from the date of purchase when used with foodstuffs, nonabrasive liquids (other than detergents) and nonabrasive semiliquids, providing it has not been subject to loads in excess of the indicated rating.

Under this warranty, Waring® Commercial will repair or replace any part which, upon our examination, is defective in materials or workmanship, provided the product is delivered prepaid to the Waring Service Center at: 314 Ella T. Grasso Ave., Torrington, CT 06790, or any Factory Approved Service Center.

This warranty does not: a) apply to any product that has become worn, defective, damaged or broken due to use or due to repairs or servicing by other than the Waring Service Center or a Factory Approved Service Center, or due to abuse, misuse, overloading or tampering; or b) cover incidental or consequential damages of any kind.

Warning: This warranty is void if appliance is used on Direct Current (DC).



WARING COMMERCIAL
314 Ella T. Grasso Ave.
Torrington, CT 06790

MEDIDAS DE SEGURIDAD IMPORTANTES

Al usar aparatos eléctricos, especialmente en presencia de niños, siempre debe tomar precauciones básicas de seguridad, entre ellas las siguientes:

1. **LEA TODAS LAS INSTRUCCIONES.**
2. **Desenchufe el aparato cuando no esté en uso y antes de limpiarlo. Permita que se enfríe antes de instalar/sacar piezas y antes de limpiarlo.**
3. No toque las superficies calientes; utilice los mangos/asas o los botones/perillas.
4. Para reducir el riesgo de incendio, descarga eléctrica o heridas, **NO SUMERJA EL CABLE, EL ENCHUFE, NI EL APARATO EN AGUA NI EN NINGÚN OTRO LÍQUIDO.**
5. Los niños o las personas que carezcan de la experiencia o de los conocimientos necesarios para manipular el aparato, o aquellas cuyas capacidades físicas, sensoriales o mentales estén limitadas, no deben utilizar este aparato. No permita que los niños jueguen con este aparato.
6. **No utilice este aparato si el cable o el enchufe están dañados, después de un mal funcionamiento, después de que se haya caído o si está dañado; devuélvalo a un centro de servicio autorizado para su revisión, reparación o ajuste.**
7. El uso de accesorios no recomendados por Waring Commercial presenta un riesgo de incendio, descarga eléctrica o heridas.
8. No lo utilice en exteriores, ni para ningún fin que no sea el indicado.
9. No permita que el cable cuelgue del borde de la encimera o de la mesa, ni que tenga contacto con superficies calientes.
10. No coloque el aparato sobre o cerca de un quemador a gas o de una hornilla eléctrica caliente, ni en un horno caliente.
11. Ponga el control de temperatura en la posición "1" y el interruptor en "OFF", y desenchufe el aparato después del uso.
12. Tenga sumo cuidado al mover un aparato que contenga aceite u otro líquido caliente.

13. Siempre enchufe el aparato antes de encenderlo. Siempre ponga la perilla de control de temperatura en “1” y el interruptor en “OFF” antes de desenchufar el aparato.
14. **ADVERTENCIA:** PARA REDUCIR EL RIESGO DE INCENDIO O DESCARGA ELÉCTRICA, LAS REPARACIONES DEBEN SER REALIZADAS POR UN TÉCNICO CALIFICADO. NO DESARME EL APARATO. ESTE APARATO NO CONTIENE NINGUNA PIEZA QUE PUEDA SER REPARADA/CAMBIADA POR EL USUARIO.
15. Para conseguir una copia de este manual de instrucciones, visite www.waringcommercialproducts.com

GUARDE ESTAS INSTRUCCIONES APROBADO PARA USO COMERCIAL

ÍNDICE

| | |
|--|----|
| Medidas de seguridad importantes | 9 |
| Instrucciones de puesta a tierra..... | 10 |
| Uso de extensiones..... | 10 |
| Características | 11 |
| Instrucciones de uso | 12 |
| Limpieza y mantenimiento de las placas | 13 |
| Garantía..... | 15 |

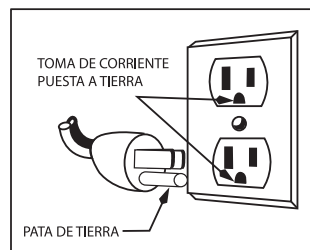
INSTRUCCIONES DE PUESTA A TIERRA

Para su protección, el cable de este aparato Waring® Commercial cuenta con un enchufe de puesta a tierra, el cual debe ser conectado a una toma de corriente debidamente puesta a tierra.

USO DE EXTENSIONES

El cable provisto con este aparato es corto, para reducir el riesgo de que alguien se enganche o tropiece con un cable más largo. Puede usarse una extensión eléctrica/un cable alargador, pero con cuidado.

La clasificación nominal de la extensión debe ser por lo menos igual a la del aparato. El cable más largo o la extensión deben ser acomodados de tal manera que no cuelguen de la encimera/mesa, donde pueden ser jalados por niños o causar tropiezos.



CARACTERÍSTICAS

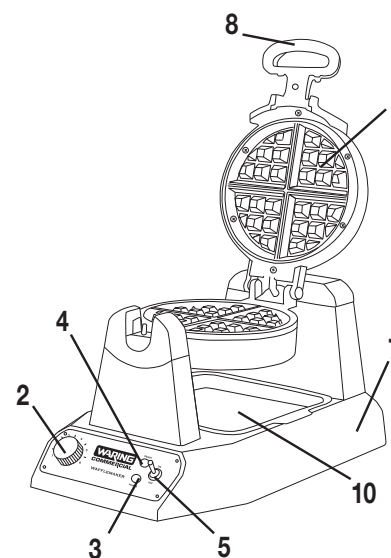
1. **Placas para waffles/gofres belgas, mini waffles/gofres belgas, waffles/gofres clásicos y waffles/gofres burbuja**

(solamente las placas para waffles/gofres belgas está ilustradas)

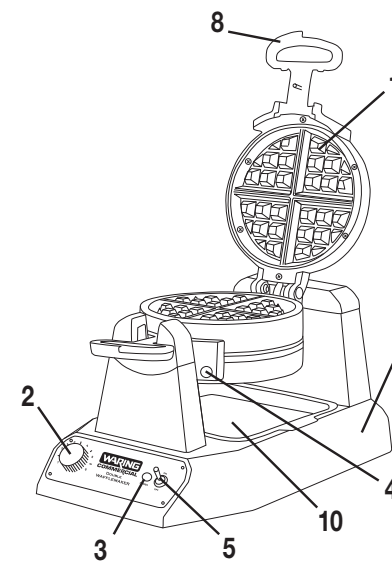
Placas con triple revestimiento antiadherente Whitford® QuanTanium.

2. **Temperatura variable**
– Ajuste la temperatura según la mezcla o al gusto
3. **Luz de encendido (roja)**
– Indica que la unidad se está calentando

4. **Luces de listo (verde)**
– Indicar que la unidad está lista
5. **Botón de encendido/apagado**
6. **Señal sonora (no ilustrada)**
– El aparato emite 6 pitidos cuando está listo para cocinar (primer waffle/gofre solamente).
– Emite 3 pitidos cuando el waffle/gofre está listo
7. **Base**
8. **Asa**
9. **Vaso medidor de 4 onzas (120 ml) (no ilustrado)**
Nota: con el modelo WMB400X, use 1 onza (30 ml) de mezcla por mini waffle/gofre belga.
10. **Bandeja de goteo removible**



WW180X



WW200X

Whitford® es una marca registrada de Whitford.

| WAFLERAS/GOFRERAS WARING® COMMERCIAL | |
|---|---|
| WWD180X/200X | Waffles/gofres clásicos de 5/8 in. (1.5 cm) de espesor |
| WW180X/200X | Waffles/Gofres belgas de 1 in. (2.5 cm) de espesor |
| WMB400X/800X | Mini waffles/gofres belgas (4) de 1 in. (2.5 cm) de espesor |
| WBW300X | Waffles/gofres burbuja |

ANTES DEL PRIMER USO

1. Las placas de esta waflera/gofrera Waring® Commercial cuentan con un triple revestimiento antiadherente Whitford®.* Sin embargo, le aconsejamos que “cure” las placas antes del primer uso, calentándolas y luego engrasándolas con aceite. Distribuya el aceite con una toallita de papel o una brocha.
2. Limpie las placas con un paño ligeramente humedecido para eliminar el polvo acumulado durante el transporte. Retire el material de embalaje y protección.

INSTRUCCIONES DE USO

1. Conecte el cable a una toma de corriente.
2. Ponga el interruptor en la posición “ON”; la luz ROJA se encenderá.
3. Elija el ajuste de temperatura deseado (para waffles/gofres dorados, le aconsejamos que utilice el nivel 4); el aparato empezará a calentarse Nota: esto debería tomar aprox. 4 minutos. Cuando esté listo, el indicador luminoso VERDE se encenderá y el aparato emitirá 6 pitidos. “Cure” las placas, aplicando una generosa cantidad de spray vegetal o de aceite vegetal sin sabor.

Antes del primer uso, es importante “curar” las placas, calentándolas y luego engrasándolas.

NOTA: puede que el aparato produzca humo y un ligero olor a quemado la primera vez que lo use; esto es normal.

4. Elija el nivel de temperatura deseado. Para preparar waffles/gofres dorados, le aconsejamos que utilice el nivel 4. Cuando el waffle/gofre esté listo, la waflera/gofrera emitirá 3 pitidos.

Nota: el ajuste de temperatura elegido determinará el tiempo de cocción.

5. Llene el vaso medidor con mezcla hasta la línea. Vierta la mezcla en el centro de las placas Nota: con la unidad para mini waffles/gofres belgas, use 1 onza (30 ml) de mezcla por gofre/waffle. Esparza la mezcla uniformemente con una espátula resistente al calor. Cierre la waflera/gofrera y gírela 180°.
6. Cuando el waffle/gofre esté listo, gire la waflera/gofrera 180° ábrala y retire el waffle/gofre, soltando los bordes con una espátula de cocina resistente al calor. Nunca utilice utensilios de metal; esto puede dañar el revestimiento antiadherente de las placas.
7. Los modelos dobles pueden preparar uno o dos waffles/gofres al mismo tiempo. Para preparar solamente un waffle/gofre, siga las instrucciones más arriba. Para preparar dos waffles/gofres al mismo tiempo, vierta la mezcla en una placa superior, cierre y gire 180°. Abra el otro lado. Vierta la mezcla en la otra placa, cierre y gire 180° en la dirección opuesta. Los dos waffles/gofres se cocinarán simultáneamente. Los indicadores luminosos verdes (“READY”) se encenderán cuando los waffles/gofres estén cocinados, y también cuando las placas estén listas para preparar los waffles/gofres siguientes.

DISPOSITIVO DE PROTECCIÓN CONTRA EL SOBRECALENTAMIENTO

ESTE APARATO CUENTA CON UN SISTEMA DE PROTECCIÓN QUE APAGA AUTOMÁTICAMENTE LA UNIDAD EN CASO DE RECALENTAMIENTO. EN CASO DE QUE ESTO SUCEDA, DESENCHUFE EL APARATO Y PERMITA QUE SE ENFRÍE POR 10 MINUTOS ANTES DE CONTINUAR.

SI EL APARATO SE APAGA DURANTE EL USO, DESENCHUFE EL APARATO Y PERMITA QUE SE ENFRÍE POR 10 MINUTOS ANTES DE CONTINUAR.

LIMPIEZA Y MANTENIMIENTO DE LAS PLACAS

Limpie cuidadosamente las placas cada día; esto garantizará un buen funcionamiento y alargará la vida útil de la unidad.

Cómo limpiar las placas

Al fin de cada día, apague (“OFF”) y desenchufe la unidad. Abra las placas y permita que se enfríen antes de limpiarlas. Importante: compruebe que las placas están completamente frías antes de limpiarlas

Nunca desarme el aparato para la limpieza. Quite los residuos de las placas con una brocha y absorba el aceite con un papel absorbente o un paño seco. De ser necesario, limpie las placas con un paño ligeramente humedecido para evitar las manchas y que la mezcla se adhiera a las placas por la acumulación de residuos de mezcla o aceite. Si hay mezcla pegada a las placas, vierta un poco de aceite encima y espere por aprox. 5 minutos; esto removerá la mezcla seca para facilitar la limpieza.

Para ayudar a eliminar los residuos de aceite y mezcla, coloque un papel absorbente humedecido entre las placas y cierre estas. Deje reposar unos minutos.

Limpie la carcasa del aparato con un paño suave seco. Nunca utilice limpiadores ni estropajos abrasivos. **NUNCA SUMERJA EL CABLE, EL ENCHUFE, NI EL APARATO EN AGUA NI EN NINGÚN OTRO LÍQUIDO.**

Placas reemplazables

Para pedir placas de repuesto, llame a nuestro servicio de atención al cliente al 1-800-4WARING, visite nuestro sitio Web, o comuníquese con un centro de servicio o distribuidor local.

Aunque son removibles, no se aconseja quitar las placas para limpiarlas. Quite las placas SOLAMENTE si están rayadas, con el propósito de cambiarlas. Si decide sacar las placas para lavarlas, note que son aptas para lavavajillas.

Cómo reemplazar las placas

PIEZAS

- 2 placas para waffles/gofres
- 4 tornillos grandes (2 adicionales)
- 16 tornillos pequeños (6 adicionales)
- Destornillador

INSTRUCCIONES

1. Desempaque cuidadosamente el kit de reemplazo.
2. Retire los tornillos alrededor de cada placa con el destornillador provisto. Levante las placas para retirarlas. Nota: puede ser necesaria una ligera fuerza para liberar completamente las placas. Tire las viejas placas y los viejos tornillos.
3. Instale la nueva placa inferior en la carcasa, alineando las partes sobresalientes de la placa con las muescas en la carcasa. Nota: las partes sobresalientes anchas deben orientarse hacia atrás.
4. Atornille un tornillo grande en el agujero cerca del mango.
5. Atornille los tornillos pequeños alrededor de la placa.
6. Repita los pasos 2 a 5 para reemplazar la placa superior.

GARANTÍA LIMITADA DE UN AÑO

(válida en los EE.UU. y en Canadá solamente)

Waring Commercial garantiza toda nueva waflera/gofrera Waring® Commercial contra todo defecto de materiales o fabricación durante un año a partir de la fecha de compra, siempre que haya sido usada con alimentos, líquidos no abrasivos (a excepción de detergentes) y semilíquidos no abrasivos, y que no haya sido sujeta a cargas que excedan su máxima capacidad.

Bajo esta garantía, Waring Commercial reparará o reemplazará toda pieza que, tras estar inspeccionada por nuestro servicio posventa, demuestre defectos de fabricación o fallas de materiales, siempre que el producto se entregue con franqueo pagado a: 314 Ella T. Grasso Ave., Torrington, CT 06790, o a cualquier centro de servicio aprobado.

Esta garantía: a) no se aplica a ningún producto desgastado, defectuoso, dañado o roto debido a uso, reparaciones/servicio realizados por personas no autorizadas, o abuso, mal uso, sobrecarga o daños intencionales; b) no cubre daños incidentales o consecuentes de ningún tipo.

Advertencia: utilizar este aparato con corriente continua (C.C./DC) invalidará la garantía.



WARING COMMERCIAL
314 Ella T. Grasso Ave.
Torrington, CT 06790

IMPORTANTES CONSIGNES DE SÉCURITÉ

L'utilisation d'appareils électriques, notamment en présence d'enfants, requiert la prise de précautions élémentaires, parmi lesquelles les suivantes :

1. **LIRE TOUTES LES INSTRUCTIONS.**
2. **Débrancher l'appareil lorsque vous ne l'utilisez pas et avant de le nettoyer. Le laisser refroidir avant d'installer/ de retirer des pièces et avant le nettoyage.**
3. Ne pas toucher les surfaces chaudes ; utiliser les poignées ou les boutons.
4. Afin de réduire le risque d'incendie, de choc électrique ou de blessures, **NE PAS PLONGER LE CORDON, LA PRISE OU L'APPAREIL** dans l'eau ou tout autre liquide.
5. Cet appareil ne devrait pas être utilisé par des enfants ou des personnes atteintes de certains handicaps physiques, mentaux ou sensoriels, ou qui ne disposent pas des connaissances ou de l'expérience nécessaires. Veiller à ce que les enfants ne jouent pas avec l'appareil.
6. **Ne pas utiliser l'appareil si le cordon d'alimentation ou la fiche sont endommagés, s'il ne fonctionne pas correctement, s'il est tombé ou s'il est abîmé ; le renvoyer à un service après-vente autorisé afin qu'il soit inspecté, réparé ou réglé au besoin.**
7. L'utilisation d'accessoires non recommandés par Waring® Commercial peut présenter un risque d'incendie, de choc électrique ou de blessure.
8. Ne pas utiliser cet appareil à l'extérieur ou à des fins autres que celles pour lesquelles il a été conçu.
9. Ne pas laisser le cordon pendre d'une table ou d'un plan de travail, ni entrer en contact avec des surfaces chaudes.
10. Ne pas mettre l'appareil sur ou à proximité d'une plaque à gaz ou électrique, ni dans un four chaud.
11. Ramener le cadran de réglage de température sur "1", l'interrupteur sur "OFF" et débrancher l'appareil après usage.
12. Faire particulièrement attention lorsque vous déplacez un appareil qui contient de l'huile ou autre liquide chaud.
13. Toujours brancher l'appareil *avant* de l'allumer. Toujours ramener le cadran de réglage de température sur "1" et mettre l'interrupteur à bascule sur "OFF" avant de débrancher l'appareil.

14. **AVERTISSEMENT** : AFIN DE PRÉVENIR LES RISQUES D'INCENDIE OU DE CHOC ÉLECTRIQUE, TOUTE RÉPARATION DOIT ÊTRE EFFECTUÉE PAR UN TECHNICIEN AUTORISÉ. NE PAS DÉMONTER LE BOÎTIER. CET APPAREIL NE CONTIENT AUCUNE PIÈCE POUVANT ÊTRE RÉPARÉE/ REMPLACÉE PAR L'UTILISATEUR.
15. Pour obtenir une copie de ce manuel d'instructions, visiter www.waringcommercialproducts.com

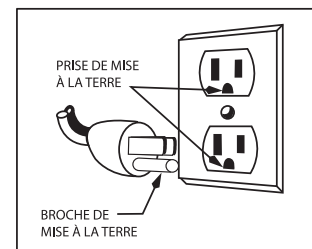
CONSERVER CES INSTRUCTIONS USAGE COMMERCIAL AUTORISÉ

TABLE DES MATIÈRES

| | |
|---|----|
| Importantes consignes de sécurité..... | 16 |
| Instructions de mise à la terre..... | 17 |
| Utilisation de rallonges électriques..... | 17 |
| Caractéristiques..... | 18 |
| Mode d'emploi..... | 19 |
| Nettoyage et entretien des plaques..... | 20 |
| Garantie..... | 22 |

INSTRUCTIONS DE MISE À LA TERRE

Pour votre protection, cet appareil Waring® Commercial est équipé d'une fiche à trois broches. Cette fiche doit être branchée dans une prise de terre correctement configurée (voir illustration ci-contre).



UTILISATION DE RALLONGES ÉLECTRIQUES

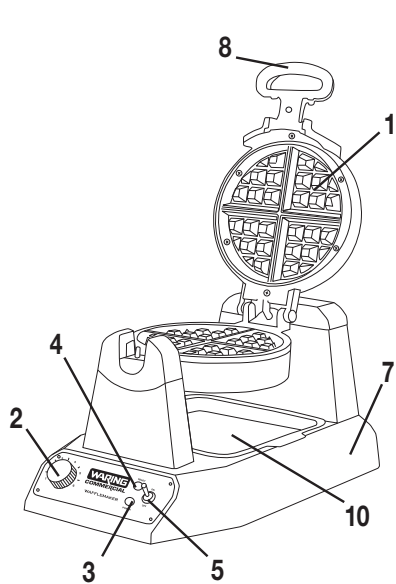
Pour des raisons de sécurité, cet appareil est équipé d'un cordon d'alimentation court. Une rallonge électrique pourra être utilisée au besoin, pourvu que les précautions suivantes soient prises.

Veiller à ce que les spécifications électriques de la rallonge soient au moins égales à celles de l'appareil, ne pas la laisser pendre au bord d'une table ou d'un plan de travail, et veiller à ce qu'elle soit placée de telle manière qu'un enfant ou un animal ne puisse pas trébucher dessus ou la tirer.

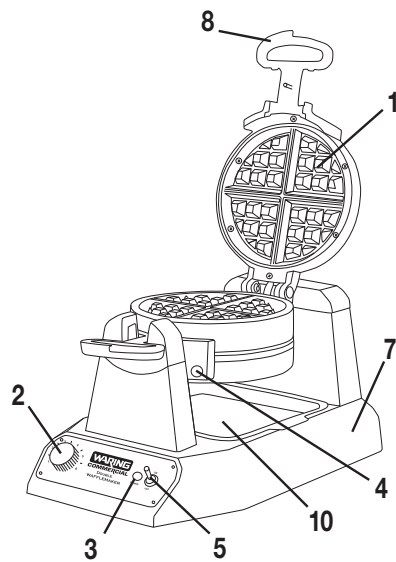
CARACTÉRISTIQUES

- Plaques à gaufres belges, mini gaufres belges, gaufres classiques et gaufres bulle** (seules les plaques à gaufres belges sont illustrées)
Plaques avec triple revêtement antiadhésif Whitford® QuanTanium.
- Réglage de température**
– Variable selon le type de pâte et les goûts personnels
- Voyant d'alimentation (rouge)**
– Indique que le gaufrier chauffe

- Voyant de préchauffage (vert)**
– Indique que le gaufrier est prêt
- Interrupteur**
- Signal sonore** (non illustré)
– Sonne 6 fois pour indiquer que le gaufrier est prêt pour la première gaufre
– Sonne 3 fois pour indiquer que la gaufre est cuite
- Boîtier**
- Poignée**
- Verre mesureur** (non illustré)
Remarque : avec le modèle WMB400X, utiliser 1 oz (30 ml) de pâte par mini gaufre belge.
- Bac amovible**



WW180X



WW200X

Whitford® est une marque déposée de Whitford.

GAUFRIERS WARING® COMMERCIAL

| | |
|--------------|---|
| WWD180X/200X | Gaufres classiques de 5/8 po. (1,5 cm) d'épaisseur |
| WW180X/200X | Gaufres belges de 1 po. (2,5 cm) d'épaisseur |
| WMB400X/800X | Mini gaufres belges (4) de 1 po. (2,5 cm) d'épaisseur |
| WBW300X | Gaufres bulle |

AVANT LA PREMIÈRE UTILISATION

- Les plaques de ce gaufrier Waring® Commercial ont un triple revêtement antiadhésif Whitford®.* Toutefois, il est conseillé de les "culotter" avant la première utilisation, en les badigeonnant d'huile alors qu'elles sont chaudes. Essuyer le surplus à l'aide d'une serviette en papier ou d'un pinceau à pâtisserie.
- Essuyer les plaques à l'aide d'un linge humide afin d'éliminer la poussière accumulée pendant le transport. Retirer le matériel de protection et d'emballage.

MODE D'EMPLOI

- Brancher l'appareil dans une prise électrique.
- Mettre l'interrupteur à bascule sur "ON" ; le voyant lumineux ROUGE s'allumera.
- Choisir le réglage de température désiré (pour des gaufres bien dorées, nous vous conseillons d'utiliser le réglage n° 4) ; l'appareil commencera à chauffer. Remarque : le préchauffage devrait prendre environ 4 minutes. Une fois prêt, le voyant VERT s'allumera et l'appareil sonnera 6 fois. Graisser généreusement les plaques à l'aide d'un spray de cuisson ou d'une huile végétale sans goût.

Avant la première utilisation, il est important de "culotter" les plaques, en les faisant chauffer puis en les graissant.

REMARQUE : il se peut que le gaufrier fume et émette une légère odeur lors de la première utilisation ; cela est normal.

- Préchauffer le gaufrier au réglage de température désiré. Pour des gaufres bien dorées, nous vous conseillons d'utiliser le

réglage n° 4. Lorsque la gaufre sera cuite, le gaufrier sonnera 3 fois. Remarque : le réglage de température choisi déterminera le temps de cuisson.

5. Remplir le verre mesureur de pâte à gaufre jusqu'à la ligne. Verser la pâte au centre de la plaque. Remarque : avec le gaufrier pour mini gaufres belges, utiliser 1 oz (30 ml) de pâte par gaufre. Étaler la pâte à l'aide d'une spatule résistante à la chaleur. Fermer les plaques et les faire tourner de 180°.
6. Une fois que la gaufre est cuite, tourner le gaufrier 180° vers la gauche, ouvrir les plaques et retirer la gaufre en décollant les bords à l'aide d'une spatule de cuisson résistante à la chaleur. Ne jamais utiliser d'ustensiles en métal ; cela pourrait abîmer le revêtement antiadhésif des plaques.
7. Les modèles doubles permettent de préparer une ou deux gaufres à la fois. Pour préparer une seule gaufre, suivre les instructions ci-dessus. Pour préparer deux gaufres, verser la pâte sur la plaque supérieure, fermer et faire tourner 180°. Ouvrir l'autre côté, verser la pâte sur la plaque, fermer puis faire tourner de 180° dans l'autre sens. Les deux gaufres cuiront en même temps. Les voyants individuels verts ("READY") s'allumeront une fois que les gaufres seront cuites, et lorsque les plaques seront prêtes pour les gaufres suivantes.

DISPOSITIF DE PROTECTION ANTI-SURCHAUFFE

L'APPAREIL S'ÉTEINDRA AUTOMATIQUEMENT EN CAS DE SURCHAUFFE. SI CELA SE PRODUISAIT, LE DÉBRANCHER ET LE LAISSER REFROIDIR PENDANT 10 MINUTES AVANT DE CONTINUER.

EN CAS D'ARRÊT SOUDAIN PENDANT L'UTILISATION, DÉBRANCHER L'APPAREIL ET LE LAISSER REFROIDIR PENDANT 10 MINUTES AVANT DE CONTINUER.

NETTOYAGE ET ENTRETIEN DES PLAQUES

Nettoyer soigneusement les plaques tous les jours ; cela assurera un bon fonctionnement et prolongera la durée de vie de l'appareil.

Comment nettoyer les plaques

À la fin de la journée, éteindre ("OFF"), puis débrancher l'appareil. Ouvrir les plaques et les laisser refroidir avant de les nettoyer. Important : s'assurer que les plaques sont complètement froides avant de les nettoyer.

Ne jamais démonter le gaufrier pour le nettoyer. Éliminer les miettes à l'aide d'un pinceau à pâtisserie et essuyer les plaques avec une serviette en papier ou un linge sec pour absorber l'huile. Au besoin, nettoyer les plaques à l'aide d'un linge humide pour prévenir les taches et les accumulations de résidus d'huile et éviter que la pâte ne colle aux plaques. S'il reste de la pâte sur les plaques, verser un peu d'huile dessus et attendre environ 5 minutes ; cela détrempera la pâte et facilitera le nettoyage.

Pour aider à éliminer les résidus d'huile ou de pâte, placer un essuie-tout humide entre les plaques et fermer le couvercle. Laisser en place pendant quelques minutes.

Essuyer le boîtier de l'appareil à l'aide d'un linge doux et sec. Ne pas utiliser de nettoyeurs abrasifs ou de tampons à récurer. **NE JAMAIS PLONGER LE CORDON, LA PRISE OU L'APPAREIL DANS L'EAU OU TOUT AUTRE LIQUIDE.**

Plaques remplaçables

Pour commander des plaques de rechange, appeler notre service après-vente au 1-800-4WARING, visiter notre site Internet ou vous adresser à un centre de réparation ou à un distributeur local.

Remarque : bien que les plaques soient amovibles, il n'est pas conseillé de les retirer pour les nettoyer. Ne les enlever QUE si le revêtement antiadhésif est rayé, dans le but de les remplacer. Si vous décidez de les retirer pour les laver, notez que plaques sont lavables au lave-vaisselle.

Comment changer les plaques

PIÈCES

- 2 plaques à gaufres
- 4 grandes vis (2 supplémentaires)
- 16 petites vis (6 supplémentaires)
- Tournevis

INSTRUCTIONS

1. Déballer soigneusement le kit de remplacement.
2. Retirer les vis qui tiennent les plaques en place à l'aide du tournevis inclus. Soulever les plaques du gaufrier et les retirer.

Remarque : il se peut qu'une légère force soit nécessaire pour libérer complètement les plaques. Jeter les vieilles plaques et les vieilles vis.

3. Installer la nouvelle plaque inférieure sur le boîtier, en alignant les parties saillantes de la plaque avec les encoches dans le boîtier. Remarque : orienter les parties saillantes larges vers l'arrière.
4. Visser une grande vis dans l'orifice situé près de la poignée.
5. Visser les petites vis autour de la plaque.
6. Répéter les étapes 2 à 5 pour remplacer la plaque supérieure.

GARANTIE LIMITÉE D'UN AN

(valable aux É.-U. Et au Canada uniquement)

Waring Commercial garantit tout nouveau gaufrier Waring® Commercial contre tout vice de matière ou de fabrication pendant une période d'un an suivant sa date d'achat, à condition qu'il ait été utilisé uniquement avec des produits alimentaires, des liquides non-abrasifs (autres que des détergents) et des semi-liquides non-abrasifs, à condition que l'appareil n'ait pas été soumis à des charges excédant sa capacité maximale.

Au titre de cette garantie, Waring Commercial réparera ou remplacera toute pièce nous paraissant afficher un vice de matière ou de fabrication. Pour un service au titre de cette garantie, envoyez l'appareil, port payé à : 314 Ella T. Grasso Ave., Torrington, CT 06790 ou à n'importe quel centre de réparation agréé.

Cette garantie a) n'est pas valable si l'appareil est endommagé, cassé, détérioré ou s'il affiche un vice ou défaut résultant de l'utilisation, de l'entretien ou de la réparation par des personnes non autorisées, ou consécutif à l'usage abusif ou inapproprié, à la surcharge ou à la modification de l'appareil ; b) ne couvre aucun dommage accessoire ou indirect.

Avertissement : brancher cet appareil sur courant continu (C.C./DC) annulera la garantie.



WARING COMMERCIAL
314 Ella T. Grasso Ave.
Torrington, CT 06790

Trademarks or service marks of third parties used herein are the trademarks or service marks of their respective owners.

Todas las marcas registradas, comerciales o de servicio mencionadas en este documento pertenecen a sus titulares respectivos.

Toutes les marques déposées, commerciales ou de service ci-incluses appartiennent à leurs propriétaires respectifs.

©2019 Waring Commercial
314 Ella T. Grasso Ave.
Torrington, CT 06790
www.waringcommercialproducts.com

1-800-4-WARING

Printed in China
Impreso en China
Imprimé en Chine
X Series IB

19WC061861

IB-16313