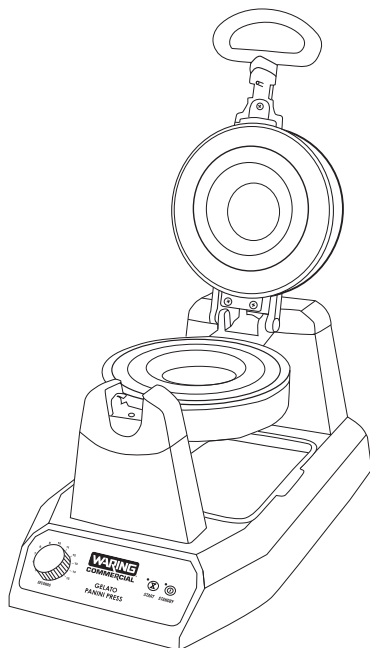




GELATO PANINI PRESS
PRENSA-PANINI CON GELATO
PRESSE-PANINI AU GELATO



WICSP180

For your safety and continued enjoyment of this product,
always read the instruction book carefully before using.

Para su seguridad y para disfrutar plenamente de este producto,
siempre lea las instrucciones cuidadosamente antes de usarlo.

Afin que cet appareil vous procure en toute sécurité beaucoup de
satisfaction, lire attentivement le mode d'emploi avant de l'utiliser.

IMPORTANT SAFEGUARDS

When using electrical appliances, especially when children are present, basic safety precautions should always be taken, including the following:

1. **READ ALL INSTRUCTIONS.**
2. **Unplug from outlet when not in use and before cleaning. Allow to cool before putting on or taking off parts, and before cleaning appliance.**
3. Do not touch hot surfaces. Use handles and knobs.
4. To protect against fire, electric shock, and injury to persons, **DO NOT IMMERSE CORD, PLUG, OR UNIT** in water or other liquids.
5. This appliance is not intended for use by persons (including children) with reduced physical, sensory or mental capabilities, or lack of experience and knowledge.

Children should be supervised to ensure that they do not play with the appliance.

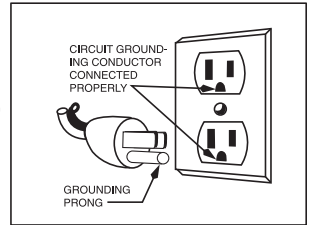
6. **Do not operate any appliance with a damaged cord or plug or after the appliance malfunctions or has been damaged in any manner. Return appliance to the nearest Waring Authorized Service Facility for examination, repair, or adjustment.**
7. The use of accessory attachments not recommended by Waring may result in fire, electric shock, or injury to persons.
8. Do not use outdoors, or use for other than intended use.
9. Do not let power cord hang over edge of table or counter, or touch hot surfaces.
10. Do not place on or near a hot gas or electric burner, or in a heated oven.
11. When finished baking, press **STANDBY** and unplug the unit.
12. Extreme caution must be used when moving an appliance containing hot oil or other hot liquids.
13. Always begin by plugging appliance into wall outlet.

14. **WARNING:** TO REDUCE THE RISK OF FIRE OR ELECTRIC SHOCK, REPAIRS SHOULD BE MADE ONLY BY AUTHORIZED PERSONNEL. DO NOT REMOVE THE BASE PANEL. NO USER-SERVICEABLE PARTS ARE INSIDE.

SAVE THESE INSTRUCTIONS APPROVED FOR COMMERCIAL USE

GROUNDING INSTRUCTIONS

For your protection, the Waring® Commercial Gelato Panini Press is supplied with a molded, 3-prong grounding-type plug and should be used in combination with a properly connected grounding-type outlet as shown in the figure.



SPECIAL CORD SET INSTRUCTIONS

A short power-supply cord is provided to reduce the risks resulting from becoming entangled in or tripping over a longer cord. Extension cords may be used if care is exercised in their use.

If an extension cord is used, the marked electrical rating of the extension cord should be at least as great as the electrical rating of the appliance, and the longer cord should be arranged so that it will not drape over the countertop or tabletop, where it can be pulled on by children or animals, or tripped over.

SPECIAL FEATURES

1. Cooking Surface

2. Time Control Knob

- Adjustable for different recipes and personal preference

3. Power Indicator Light

- Lights red when unit is on and heating up

4. Ready Indicator Light

- Lights steady green when Gelato Panini Press is ready
- Blinks green during cooking cycle
- Lights steady green after cooking cycle has completed

5. STANDBY Button

- When pressed, begins preheating process

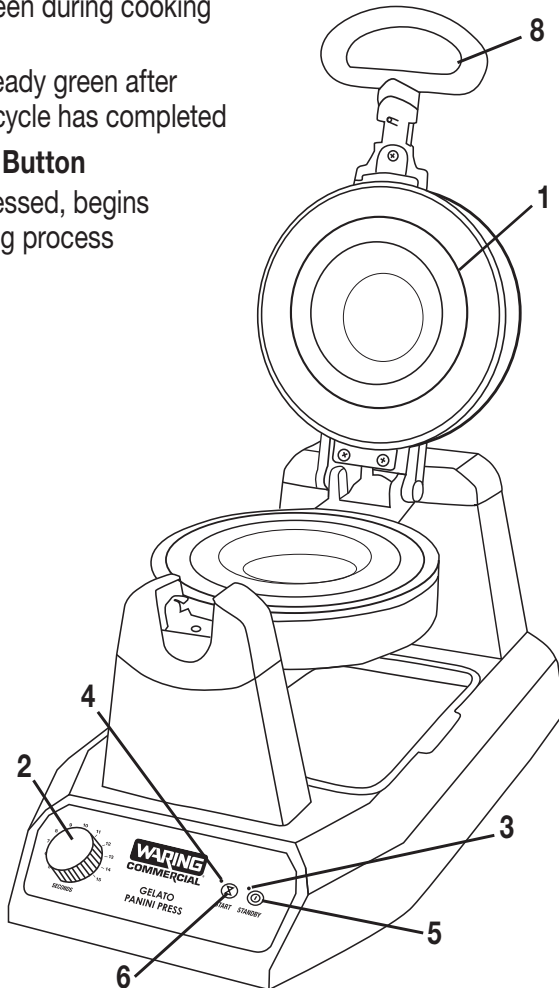
6. START Button

- Starts baking cycle when pressed

7. Indicator Beeps (not shown)

- Will beep 6 times when unit is ready
- Will beep 3 times when cooking cycle is complete

8. Handle



INTRODUCTION

The Waring® Commercial Gelato Panini Press is uniquely designed to create a delicious new trend in frozen desserts called panini gelato. The concept sandwiches a scoop of gelato, frozen yogurt or ice cream and an optional topping in between a sweet bun. The machine lightly sears the two halves of sweet bun together to lock in the frozen dessert and toppings for a completely sealed pocket. The delicate nature of the searing process allows chefs to seal the bun together without melting the frozen dessert inside.

INSTRUCTIONS FOR USE

1. Before using your Waring® Commercial Gelato Panini Press for the first time, remove any dust from shipping by wiping the plates with a damp cloth. Remove all protective paper and wrapping.
2. Plug cord into wall outlet.

Press the STANDBY button. The Power Indicator light will illuminate (red) to signal that power is on. It will now begin the preheating process. This should take about 4 minutes. The machine will sound 6 beeps and the Ready Indicator light (green) will go on to signal the unit is ready for baking.

NOTE: The first time you use your Gelato Panini Press, it may have a slight odor and may smoke a bit. This is normal, and common to heating appliances.

3. Set the desired time setting on your Gelato Panini Press (from 5 to 15 seconds).
4. To prepare your gelato panini, cut a sweet bun, brioche roll or thick slice of bread in half horizontally. Add spreads, gelato and/or any other frozen dessert, and toppings to the bottom half. Place the top half over the bottom half. Be sure all toppings are completely covered by the bread.
5. Place the gelato panini into the cavity of the Gelato Panini Press. Be sure to center the panini in the cavity, so that when closed, all the edges of the bun, roll or bread will overlap the cavity's flat outer rim. This will ensure all edges get pressed and sealed.
6. Press the top heating plate over the gelato panini firmly and press the START button to start the baking cycle. The green LED light should blink during the baking cycle. Once the cycle is complete, the unit will beep 3 times. Open the press and remove your gelato panini using a nonmetal utensil.
7. Serve your gelato panini as desired.

CLEANING AND MAINTENANCE

Once you have finished baking, press STANDBY button and remove plug from electrical outlet. Leave top lid open and allow grids to cool before cleaning.

Never take your Gelato Panini Press apart for cleaning. Simply brush crumbs from grooves and absorb any excess cooking oil by wiping with a dry cloth or paper towel. You may clean the cleaning surface by wiping with a damp cloth to prevent staining and sticking from ingredients or oil buildup.

Be certain grids have cooled completely before cleaning.

If food adheres to plates, simply pour a little cooking oil onto the area and let stand approximately 5 minutes, allowing food to soften for easy removal.

To clean exterior, wipe with a soft, dry cloth. Never use an abrasive cleanser or harsh pad. NEVER IMMERSE CORD, PLUG OR UNIT IN WATER OR OTHER LIQUIDS.

Any other servicing should be performed by an authorized service center.

LIMITED ONE YEAR WARRANTY (U.S. AND CANADA ONLY)

Waring warrants every new Waring® Commercial Gelato Panini Press to be free from defects in material and workmanship for a period of one year from the date of purchase when used with foodstuffs, nonabrasive liquids (other than detergents) and nonabrasive semi-liquids, providing it has not been subject to loads in excess of the indicated rating.

Under this warranty, Waring will repair or replace any part that, upon our examination, is defective in materials or workmanship, provided the product is delivered prepaid to the Waring Service Center at 314 Ella T. Grasso Ave., Torrington, CT 06790, or any Factory Approved Service Center.

This warranty does not: a) apply to any product that has become worn, defective, damaged or broken due to use or due to repairs or servicing by other than the Waring Service Center or a Factory Approved Service Center, or due to abuse, misuse, overloading or tampering; or b) cover incidental or consequential damages of any kind. This warranty is void if appliance is used on Direct Current (DC).



WARING COMMERCIAL
314 Ella T. Grasso Ave.
Torrington, CT 06790

MEDIDAS DE SEGURIDAD IMPORTANTES

Al usar aparatos eléctricos, especialmente en presencia de niños, siempre debe tomar precauciones básicas de seguridad, entre ellas las siguientes:

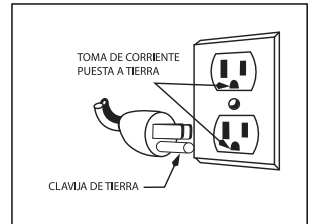
1. **LEA TODAS LAS INSTRUCCIONES.**
2. **Desenchufe el aparato cuando no está en uso y antes de limpiarlo. Permita que se enfríe antes de instalar/sacar piezas y antes de limpiarlo.**
3. No toque las superficies calientes; utilice los mangos/asas o los botones/perillas.
4. Para reducir el riesgo de incendio, descarga eléctrica o heridas, **NO SUMERJA EL CABLE, EL ENCHUFE, NI EL APARATO EN AGUA NI EN NINGÚN OTRO LÍQUIDO.**
5. Los niños o las personas que carezcan de la experiencia o de los conocimientos necesarios para manipular el aparato, o aquellas cuyas capacidades físicas, sensoriales o mentales estén limitadas, no deben utilizar este aparato.
No permita que los niños jueguen con este aparato.
6. **No utilice este aparato si el cable o el enchufe están dañados, si no funciona correctamente, si está dañado, o después de que se haya caído, incluso en el agua; regréselo a un centro de servicio autorizado para su revisión, reparación o ajuste.**
7. El uso de accesorios no recomendados por Waring presenta un riesgo de incendio, descarga eléctrica o heridas.
8. No lo utilice en exteriores, ni para ningún fin que no sea el indicado.
9. No permita que el cable cuelgue del borde de la encimera o de la mesa, ni que tenga contacto con superficies calientes.
10. No coloque el aparato sobre o cerca de un quemador a gas o de una hornilla eléctrica caliente, ni en un horno caliente.
11. Al final de la cocción, oprima el botón STANDBY y desenchufe el aparato.

12. Tenga sumo cuidado al mover un aparato que contenga aceite u otro líquido caliente.
13. Siempre enchufe el aparato antes de encenderlo.
14. **ADVERTENCIA:** PARA REDUCIR EL RIESGO DE INCENDIO O DESCARGA ELÉCTRICA, LAS REPARACIONES DEBEN SER REALIZADAS POR UN TÉCNICO CALIFICADO. NO DESARME EL APARATO. ESTE APARATO NO CONTIENE NINGUNA PIEZA QUE PUEDA SER REPARADA/CAMBIADA POR EL USUARIO.

GUARDE ESTAS INSTRUCCIONES APROBADO PARA USO COMERCIAL

INSTRUCCIONES DE PUESTA A TIERRA

Para su protección, el cable de su prensa-panini con gelato Waring® Commercial cuenta con un enchufe de puesta a tierra, el cual debe ser conectado a una toma de corriente debidamente puesta a tierra.



USO DE EXTENSIONES

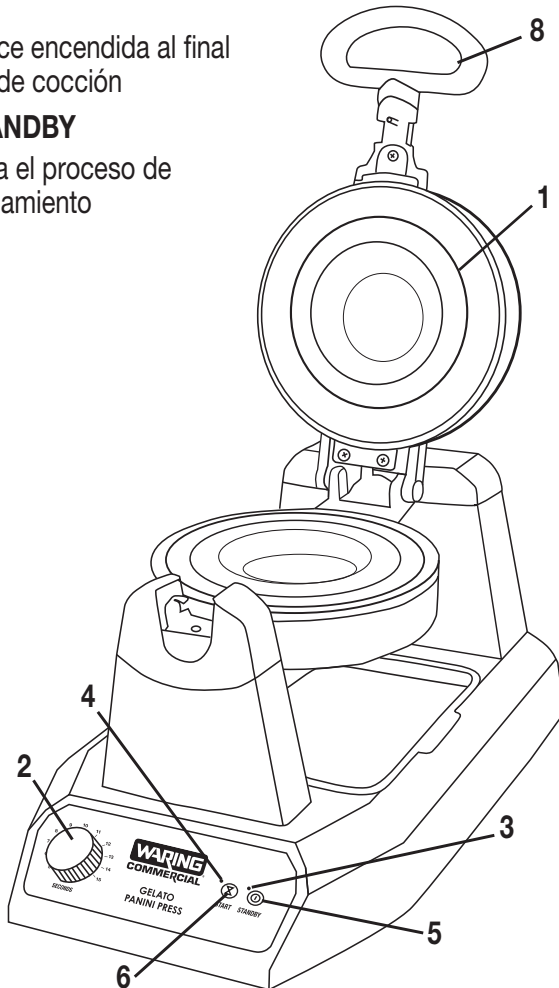
El cable provisto con este aparato es corto, para reducir el riesgo de que alguien se enganche o tropiece con un cable más largo. Puede usarse una extensión eléctrica/un cable alargador, pero con cuidado.

La clasificación nominal de la extensión debe ser por lo menos igual a la del aparato. El cable más largo o la extensión deben ser acomodados de tal manera que no cuelguen de la encimera/mesa, donde pueden ser jalados por niños o causar tropiezos.

CARACTERÍSTICAS

- 1. Superficie de cocción**
- 2. Control de temperatura**
 - Ajuste la temperatura según la receta o al gusto
- 3. Luz de encendido (roja)**
 - Indica que el aparato está bajo tensión y calentando
- 4. Luz de listo (verde)**
 - Indica que el aparato está listo
 - Parpadea durante el ciclo de cocción
 - Permanece encendida al final del ciclo de cocción
- 5. Botón STANDBY**
 - Comienza el proceso de precalentamiento

- 6. Botón START**
 - Comienza el ciclo de cocción
- 7. Señal sonora (no ilustrada)**
 - Emite 6 pitidos cuando el aparato está listo
 - Emite 3 pitidos al final del ciclo de cocción
- 8. Asa**



INTRODUCCIÓN

El prensa-panini con gelato Waring® Commercial ha sido especialmente diseñado para crear un nuevo tipo de postre helado: el panini con gelato. Se trata de un sabroso sándwich de pan dulce/bollo/brioche relleno con gelato, helado de yogur, helado u otra guarnición, y ligeramente asado. La máquina prensa delicadamente las dos mitades del pan dulce/bollo/brioche, sellando el postre helado en el centro de este. El proceso es tan delicado que el postre helado no se derrite.

INSTRUCCIONES DE USO

1. Antes de usar el aparato por primera vez, limpie las placas con un paño ligeramente humedecido para quitar el polvo acumulado durante el transporte. Retire el material de embalaje y protección.
2. Enchufe el cable en una toma de corriente.

Oprima el botón STANDBY; la luz de encendido (roja) se encenderá y el aparato empezará a calentar (esto debería tomar aprox. 4 minutos). Cuando esté listo, la luz de listo (verde) se encenderá y el aparato emitirá 6 pitidos.

NOTA: puede que el aparato produzca humo y un ligero olor a quemado la primera vez que lo use; esto es normal.

3. Elija el tiempo de cocción deseado, de 5 a 15 segundos.
4. Para preparar el panini, corte un pancito dulce, un pancito de brioche o una rebanada gruesa de pan por la mitad, horizontalmente. Coloque la mermelada/pasta para untar, el helado u otro postre congelado, y las guarniciones deseadas en el centro de la mitad inferior. Cierre el panini, asegurándose de que el pan/bollo/brioche cubra completamente la guarnición.
5. Coloque el panini en la cavidad en el centro de la placa inferior del prensa-panini. Cerciórese de colocar el panini bien en el centro de la cavidad, de manera que las orillas del pan/bollo/brioche se superpongan al borde plano alrededor de la misma, haciendo que el panini sea prensado y sellado todo alrededor.
6. Baje la placa superior, presionando firmemente, y oprima el botón START. La luz verde empezará a parpadear y seguirá parpadeando hasta el final de la cocción. Al final del ciclo de cocción, la unidad emitirá 3 pitidos. Abra la placa y saque el panini con gelato, usando un utensilio no metálico.
7. Sirva el panini con gelato como desea.

LIMPIEZA Y MANTENIMIENTO

Después de terminar, presione el botón STANDBY y desenchufe el aparato. Abra las placas y permita que se enfríen antes de limpiarlas.

Nunca desarme el aparato para limpiarlo. Simplemente quite los residuos de las placas con una brocha y absorba el aceite con un papel absorbente o un paño seco. De ser necesario, limpie las placas con un paño ligeramente humedecido para evitar las manchas y que la mezcla se adhiera a las placas por la acumulación de residuos de mezcla o aceite.

Cerciórese de que las placas están completamente frías antes de limpiarlas.

Si hay alimentos pegados en las placas, vierta un poco de aceite encima y espere por aprox. 5 minutos; esto remojará los alimentos secos para facilitar la limpieza.

Limpie la carcasa del aparato con un paño suave seco. Nunca utilice limpiadores ni estropajos abrasivos. **NUNCA SUMERJA EL CABLE, EL ENCHUFE, NI EL APARATO EN AGUA NI EN NINGÚN OTRO LÍQUIDO.**

Cualquier otro servicio debe ser realizado por un centro de servicio autorizado.

GARANTÍA LIMITADA DE UN AÑO (VÁLIDA EN LOS EE.UU. Y EN CANADÁ SOLAMENTE)

Waring garantiza toda nuevo prensa-panini con gelato Waring® Commercial contra todo defecto de materiales o fabricación durante un año a partir de la fecha de compra, siempre que haya sido usada con alimentos, líquidos no abrasivos (a excepción de detergentes) y semilíquidos no abrasivos, y que no haya sido sujeta a cargas que excedan su máxima capacidad.

Bajo esta garantía, Waring reparará o reemplazará toda pieza que, tras estar inspeccionada por nuestro servicio posventa, demuestre defectos de fabricación o fallas de materiales, siempre que el producto se regrese a un centro de servicio autorizado o se entregue con franqueo pagado a: 314 Ella T. Grasso Ave., Torrington, CT 06790.

Esta garantía: a) no se aplica a ningún producto desgastado, defectuoso, dañado o roto debido a uso, reparaciones/servicio realizados por personas no autorizadas, o abuso, mal uso, sobrecarga o daños intencionales; b) no cubre daños incidentales o consecuentes de ningún tipo. utilizar este aparato con corriente continua (C.C./DC) invalidará la garantía.



WARING COMMERCIAL
314 Ella T. Grasso Ave.
Torrington, CT 06790

IMPORTANTES CONSIGNES DE SÉCURITÉ

L'utilisation d'appareils électriques, notamment en présence d'enfants, requiert la prise de précautions élémentaires, parmi lesquelles les suivantes :

1. **LIRE TOUTES LES INSTRUCTIONS.**
2. **Débrancher l'appareil lorsque vous ne l'utilisez pas et avant de le nettoyer. Le laisser refroidir avant d'installer/de retirer des pièces et avant le nettoyage.**
3. Ne pas toucher les surfaces chaudes ; utiliser les poignées ou les boutons.
4. Afin de réduire le risque d'incendie, de choc électrique ou de blessures, **NE PAS PLONGER LE CORDON, LA PRISE OU L'APPAREIL** dans l'eau ou tout autre liquide.
5. Cet appareil ne devrait pas être utilisé par des enfants ou des personnes atteintes de certains handicaps physiques, mentaux ou sensoriels, ou qui ne disposent pas des connaissances ou de l'expérience nécessaires.

Veiller à ce que les enfants ne jouent pas avec l'appareil.

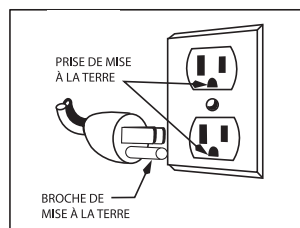
6. **Ne pas utiliser l'appareil si le cordon d'alimentation ou la fiche sont endommagés, s'il ne fonctionne pas correctement, s'il est tombé ou s'il est abîmé ; le renvoyer à un service après-vente autorisé afin qu'il soit inspecté, réparé ou réglé au besoin.**
7. L'utilisation d'accessoires non recommandés ou vendus par le fabricant peut présenter un risque d'incendie, de choc électrique ou de blessure.
8. Ne pas utiliser cet appareil à l'air libre ou à des fins autres que celles pour lesquelles il a été conçu.
9. Ne pas laisser le cordon pendre au bord d'une table ou d'un plan de travail, ni entrer en contact avec des surfaces chaudes.
10. Ne pas mettre l'appareil sur ou à proximité d'une plaque à gaz ou électrique, ni dans un four chaud.
11. À la fin de la cuisson, appuyer sur le bouton STANDBY et débrancher l'appareil

12. Faire particulièrement attention lorsque vous déplacez un appareil qui contient de l'huile ou autre liquide chaud.
13. Toujours brancher l'appareil avant de l'allumer.
14. **AVERTISSEMENT** : AFIN DE PRÉVENIR LES RISQUES D'INCENDIE OU DE CHOC ÉLECTRIQUE, TOUTE RÉPARATION DOIT ÊTRE EFFECTUÉE PAR UN TECHNICIEN AUTORISÉ. NE PAS DÉMONTER LE BOÎTIER. CET APPAREIL NE CONTIENT AUCUNE PIÈCE POUVANT ÊTRE RÉPARÉE/REPLACÉE PAR L'UTILISATEUR.

GARDER CES INSTRUCTIONS USAGE COMMERCIAL AUTORISÉ

INSTRUCTIONS DE MISE À LA TERRE

Pour votre protection, cet appareil Waring® Commercial est équipé d'une fiche à trois broches. Cette fiche doit être branchée dans une prise de terre correctement configurée (voir illustration ci-contre).



UTILISATION DE RALLONGES ÉLECTRIQUES

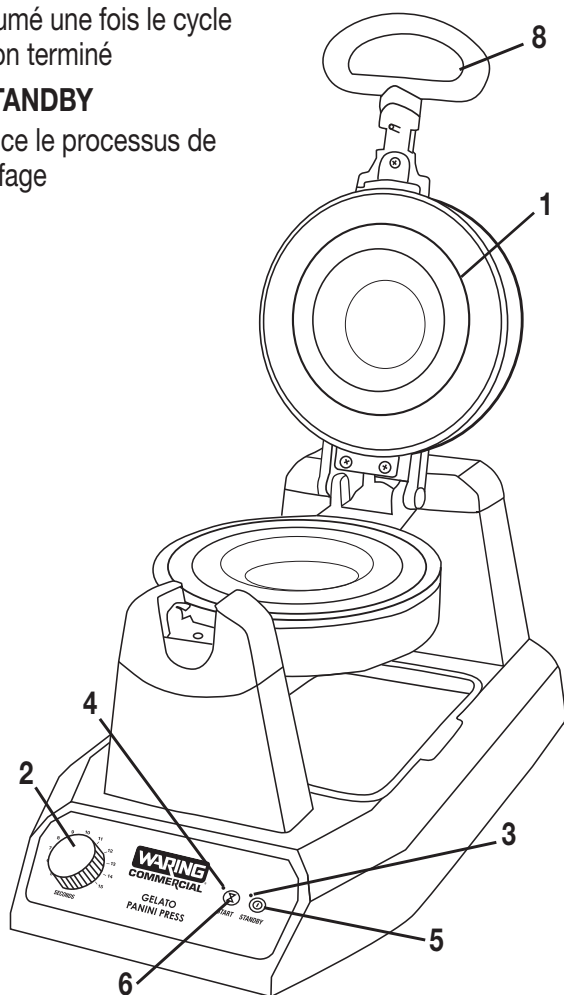
Pour des raisons de sécurité, cet appareil est équipé d'un cordon d'alimentation court. Une rallonge électrique pourra être utilisée au besoin, pourvu que les précautions suivantes soient prises.

Veiller à ce que les spécifications électriques de la rallonge soient au moins égales à celles de l'appareil. Ne pas la laisser pas pendre au bord d'une table ou d'un plan de travail et veiller à ce qu'elle soit placée de telle manière qu'un enfant ou un animal ne puisse pas trébucher dessus ou la tirer.

CARACTÉRISTIQUES

- 1. Surface de cuisson**
- 2. Réglage de température**
 - Variable selon la recette et les goûts personnels
- 3. Voyant d'alimentation (rouge)**
 - Indique que l'appareil est sous tension et chauffe
- 4. Voyant de préchauffage (vert)**
 - Indique que l'appareil est prêt
 - Clignote pendant la cuisson
 - Reste allumé une fois le cycle de cuisson terminé
- 5. Bouton STANDBY**
 - Commence le processus de préchauffage

- 6. Bouton START**
 - Démarre le cycle de cuisson
- 7. Signal sonore (non illustré)**
 - Sonne 6 fois pour indiquer que l'appareil est prêt
 - Sonne 3 fois pour indiquer que le cycle de cuisson est terminé
- 8. Poignée**



INTRODUCTION

Le presse-panini au gelato Waring® Commercial a été spécialement conçu pour préparer un tout nouveau type de dessert glacé : le panini au gelato. Il s'agit d'un sandwich grillé de pain brioché fourré au gelato, au yogourt glacé, à la glace ou autre garniture. La machine presse délicatement les deux moitiés de pain brioché ensemble, scellant le dessert glacé à l'intérieur. Le processus est si délicat que le dessert glacé ne fond pas.

MODE D'EMPLOI

1. Avant d'utiliser l'appareil pour la première fois, essuyer les plaques de cuisson à l'aide d'un linge humide afin d'éliminer la poussière accumulée pendant le transport. Retirer le matériel de protection et d'emballage.
2. Brancher l'appareil dans une prise électrique.

Appuyer sur le bouton STANDBY ; le voyant lumineux de mise sous tension (rouge) s'allumera et l'appareil commencera à chauffer (le préchauffage devrait prendre environ 4 minutes). Une fois prêt, le voyant de préchauffage (vert) s'allumera et l'appareil sonnera 6 fois.

REMARQUE : il se peut que l'appareil fume et émette une légère odeur lors de la première utilisation ; cela est normal.

3. Choisir le temps de cuisson voulu, de 5 à 15 secondes.
4. Pour préparer le panini, couper un petit pain sucré, un petit pain brioché ou une tranche de pain épaisse en deux, à l'horizontale. Mettre la confiture/pâte à tartiner, le gelato ou autre dessert glacé et les garnitures voulues au centre de la moitié inférieure. Refermer le panini, en vous assurant que le pain couvre complètement la garniture.
5. Placer le panini dans la cavité au centre de la plaque. Veiller à placer le panini bien au centre de la cavité, de façon à ce que les bords du pain/de la brioche chevauchent le bord plat autour de cette-dernière ; de cette façon, le panini sera pressé et scellé tout autour.
6. Abaisser la plaque supérieure, en appuyant fermement, et appuyer sur le bouton START pour démarrer le cycle de cuisson ; le voyant lumineux vert se mettra à clignoter et clignotera pendant toute la durée du cycle de cuisson. À la fin du cycle de cuisson, l'appareil sonnera 3 fois. Ouvrir la plaque et retirer le panini au gelato à l'aide d'un ustensile non métallique.
7. Servir le panini au gelato comme désiré.

NETTOYAGE ET ENTRETIEN

Une fois terminé, appuyer sur le bouton STANDBY puis débrancher l'appareil. Ouvrir les plaques et les laisser refroidir avant de les nettoyer.

Ne jamais démonter l'appareil pour le nettoyer. Éliminer les miettes à l'aide d'un pinceau à pâtisserie et essuyer les plaques avec une serviette en papier ou un linge sec pour absorber l'huile. Au besoin, nettoyer les plaques à l'aide d'un linge humide pour prévenir les taches et les accumulations de résidus d'huile et éviter que la pâte ne colle aux plaques.

Important : laisser les plaques refroidir avant de les nettoyer.

Si des aliments ont adhéré plaques, verser un peu d'huile dessus et attendre 5 minutes ; cela détrempera les aliments séchés et facilitera le nettoyage.

Essuyer le boîtier de l'appareil à l'aide d'un linge doux et sec. Ne pas utiliser de nettoyants abrasifs ou de tampons à récurer. **NE JAMAIS PLONGER LE CORDON, LA PRISE OU L'APPAREIL DANS L'EAU OU TOUT AUTRE LIQUIDE.**

Toute autre opération d'entretien ou de réparation doit être effectuée par un centre de réparation agréé.

GARANTIE LIMITÉE D'UN AN (VALABLE AUX É.U. ET AU CANADA UNIQUEMENT)

Waring garantit tout nouveau presse-panini au gelato Waring® Commercial contre tout vice de matière ou de fabrication pendant une période d'un an suivant sa date d'achat, à condition qu'il ait été utilisé uniquement avec des produits alimentaires, des liquides non-abrasifs (autres que des détergents) et des semi-liquides non-abrasifs, à condition que l'appareil n'ait pas été soumis à des charges excédant sa capacité maximale.

Au titre de cette garantie, Waring réparera ou remplacera toute pièce nous paraissant afficher un vice de matière ou de fabrication. Pour un service au titre de cette garantie, envoyez l'appareil, port payé, à l'adresse suivante ou amenez-le à un centre de réparation agréé : Waring Service Center, 314 Ella T. Grasso Ave., Torrington, CT 06790.

Cette garantie a) n'est pas valable si l'appareil est endommagé, cassé, détérioré ou s'il affiche un vice ou défaut résultant de l'utilisation, de l'entretien ou de la réparation par des personnes non autorisées, ou consécutif à l'usage abusif ou inapproprié, à la surcharge ou à la modification de l'appareil ; b) ne couvre aucun dommage accessoire ou indirect. brancher cet appareil sur courant continu (C.C./DC) annulera la garantie.



WARING COMMERCIAL
314 Ella T. Grasso Ave.
Torrington, CT 06790

Trademarks or service marks of third parties used herein are the trademarks or service marks of their respective owners.

Todas marcas registradas o marcas de comercio mencionadas en ésta pertenecen a sus titulares respectivos.

Toutes marques déposées ou marques de commerce ci-incluses appartiennent à leurs propriétaires respectifs.

**©2019 Waring Commercial
314 Ella T. Grasso Ave.
Torrington, CT 06790
www.waringcommercialproducts.com**

**Printed in China
Impreso en China
Imprimé en Chine
wicsp180 IB
18WC058896**

IB-16113