

Hamilton Beach®

COM M E R C I A L

HBH750/HBH755 SERIES BAR BLENDER

Operation Manual –
Page 2

HBH750/HBH755 SÉRIE MÉLANGEUR DE BAR

Manuel d'utilisation –
Page 8

HBH750/HBH755 SERIE LICUADORA PARA BAR

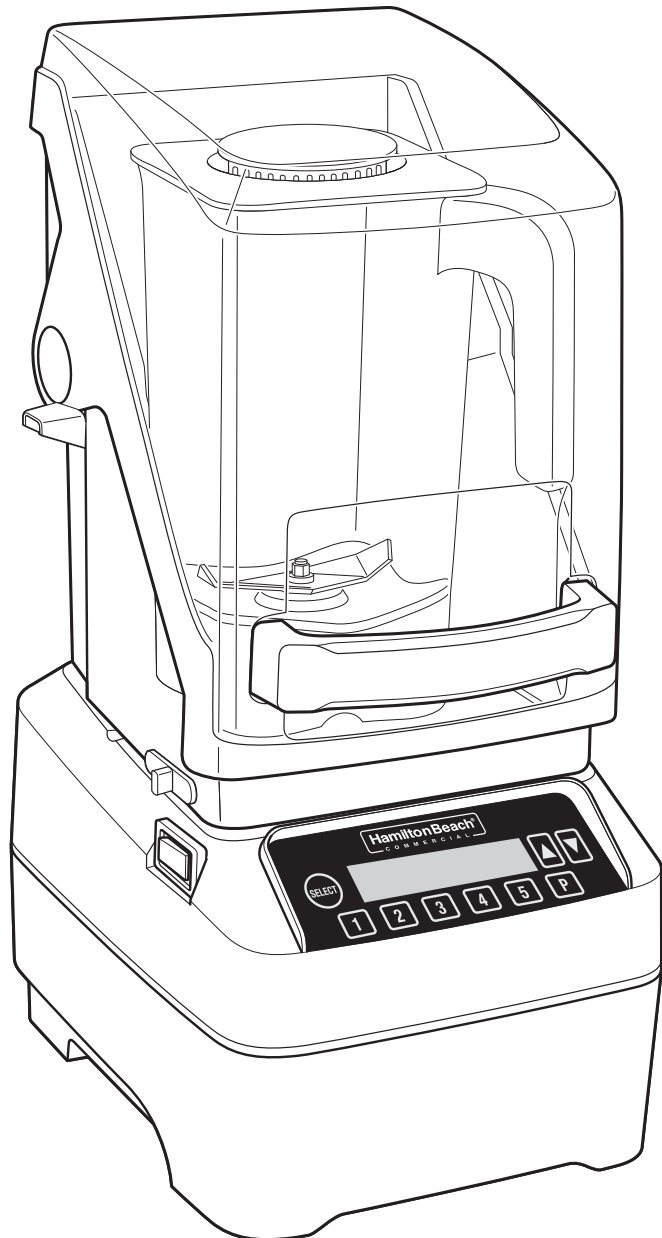
Manual de Operación –
Page 14

READ BEFORE USE.

LIRE AVANT D'UTILISER.

LEA ANTES DE USAR.

**Le invitamos a leer cuidadosamente este
instructivo antes de usar su aparato.**



840227001

9/15

For more Good Thinking® visit www.hamiltonbeachcommercial.com

Blender Safety

IMPORTANT: This operation manual should be reviewed with all equipment operators as part of your operator training program.

IMPORTANT SAFETY INSTRUCTIONS

WARNING – When using electrical appliances, basic safety precautions should always be followed to reduce the risk of fire, electric shock, and/or injury to persons, including the following:

1. Read the Operation Manual before using blender. Keep Operation Manual handy.
2. Before first use, wash container assembly in hot, soapy water. Do NOT place in dishwasher.
3. Plug into a grounded outlet.
4. Do not remove ground.
5. Do not use an adapter.
6. Do not use an extension cord.
7. Disconnect power before cleaning or servicing.
8. To reduce risk of personal injury, unplug cord from outlet when not in use and before putting on or taking off parts.
9. Unplug the blender and inspect the power cord insulation for cracks on a weekly basis. Refer to "Technical Services" for repair or replacement.
10. To protect against electrical shock, do not immerse cord, plug, or blender base in water or any other liquid.
11. Do not spray the base with a high-pressure spray gun.
12. Extreme caution must be used when moving an appliance containing hot oil or other hot liquids.
13. Do not use appliance for other than intended use.
14. Not intended for use by or near children. Children should be supervised to ensure that they do not play with the appliance.
15. The appliance is not intended for use by persons (including children) with reduced physical, sensory, or mental capabilities, or lack of experience and knowledge, unless they have been given supervision or instruction concerning use of the appliance by a person responsible for their safety.
16. The use of accessory attachments not recommended by the appliance manufacturer may cause injuries.
17. To reduce risk of personal injury and to prevent damage to blender or container and cutter assembly, DO NOT insert utensils into blender container while operating blender.
18. Do not store any kitchen utensils in the container because the blender would be damaged if inadvertently turned on.
19. To prevent possibility of serious personal injury, keep hands out of blender container while operating blender.
20. Avoid contacting moving parts. Switch OFF (O) the appliance and disconnect from power supply before changing accessories or approaching parts that move in use.
21. Blades are sharp. Handle carefully.
22. If cutter assembly blades are loose, discontinue use immediately and replace cutter assembly. Do not attempt to repair or tighten blades.
23. Inspect container and cutter assembly daily. Do not use broken, chipped, or cracked container. Check cutter for wear, nicks, or broken blades. Do not use broken or cracked cutting blades.
24. Do not use outdoors.
25. This appliance is intended for short periods of operation, with a rated operating time of 2 minutes.
26. Do not leave blender unattended while it is operating.
27. To prevent damage to blender, container, or cutter assembly, DO NOT move or shake blender while in operation. If blending action stops during operation, turn blender OFF (O), remove container from base, remove container cover, and use a thin rubber spatula to push mixture towards cutters.

28. When blending hot liquids, remove center piece of two-piece lid. Hot liquids may push lid off jar during blending. To prevent possible burns: Do not fill blender jar beyond the 1 quart (946 ml) level. With the protection of an oven mitt or thick towel, place one hand on top of lid. Keep exposed skin away from lid. Start blending at lowest speed.

29. Always operate blender with container lid in place.

30. Do not operate any appliance with a damaged supply cord or plug, or after the appliance malfunctions or has been dropped or damaged in any manner. Supply cord replacement and repairs must be conducted by the manufacturer, its service agent, or similarly qualified persons in order to avoid a hazard. Call the provided customer service number for information on examination, repair, or adjustment.

– SAVE THESE INSTRUCTIONS –

⚠ WARNING



Electrical Shock Hazard
Disconnect power before cleaning blender base.
Failure to follow these instructions can result in death or electrical shock.



Electrical Shock Hazard
Plug into a grounded outlet.
Do not remove ground.
Do not use an adapter.
Do not use an extension cord.
Failure to follow these instructions can result in death, fire, or electrical shock.

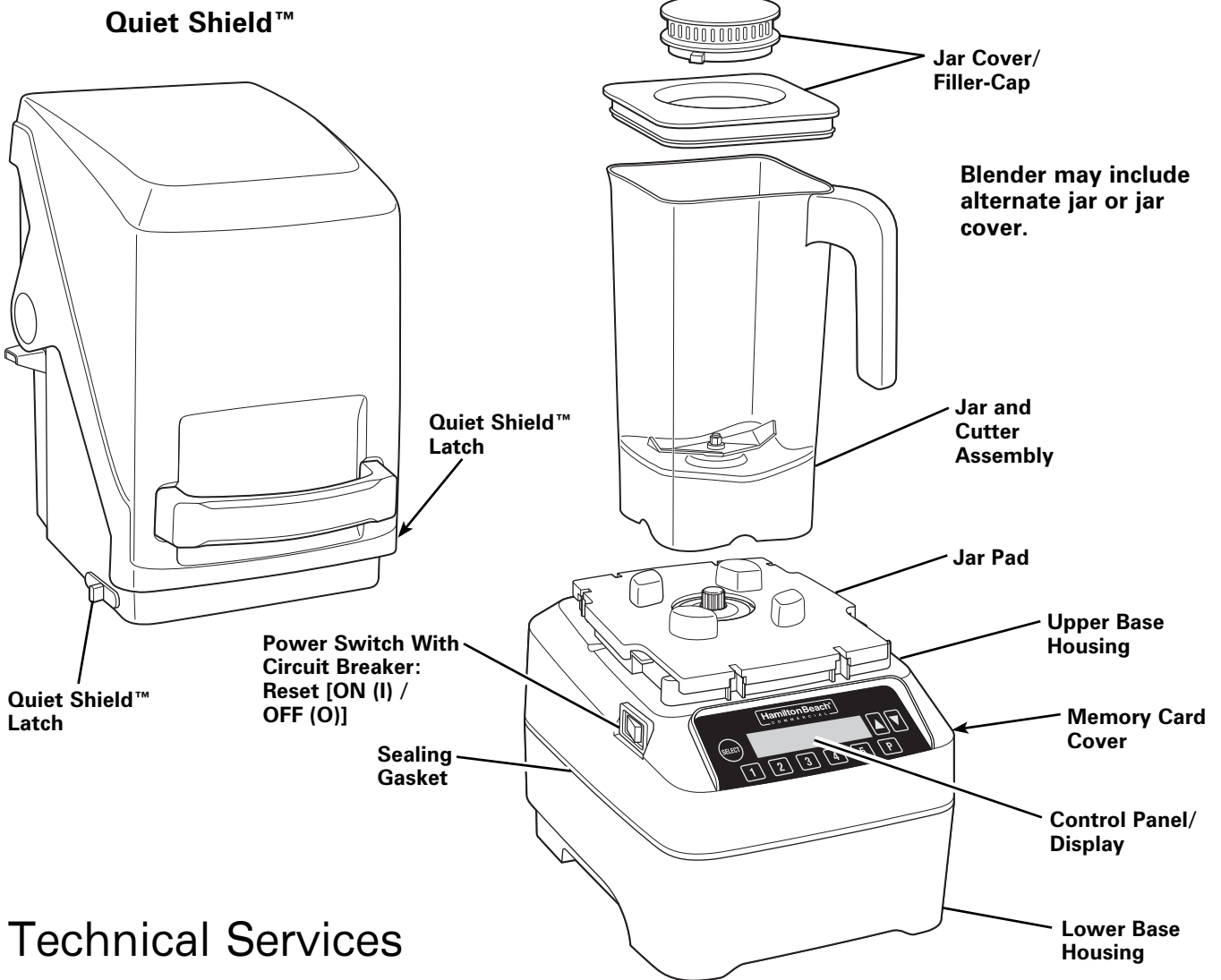
⚠ WARNING



Cut Hazard
The blending blade is sharp.
Always place lid on container when blending.
Do not put hands, spoons, or other utensils in container when blending.
Failure to follow these instructions can result in broken bones, cuts, or other injuries.

Parts and Features

The parts and features for the blender are shown on this page. Your blender is designed for blending and mixing beverages.



(above-counter model)

Technical Services

For assistance or replacement parts, call our Technical Services number: 866-285-1087 or 910-693-4277

8 a.m. – 5 p.m. EST Monday – Friday
www.hamiltonbeachcommercial.com

Replacement Parts

The following components are subject to wear and should be replaced at least yearly. We recommend keeping a replacement container on hand.

Part Description	Part Number
Container, 48 oz./1.4 L	6126-750
Container, 64 oz./2.0 L	6126-755
Cutter Assembly	98650

Optional

To Load Custom Programs with the Memory Card:

1. Turn OFF (O) and unplug unit.
2. Remove the memory card cover.
3. Insert memory card.
4. Plug in unit and turn ON (Reset) (I).
5. Display will show a confirmation message.
6. Turn OFF (O) and unplug unit.
7. Remove memory card and reinstall the memory card cover.

Control Panel

Display
See the following pages for status messages.

Scroll Buttons
Press the ▲ or ▼ button to scroll through options in the display or to adjust settings.

SELECT Button
Hold to program unit or review diagnostic information.

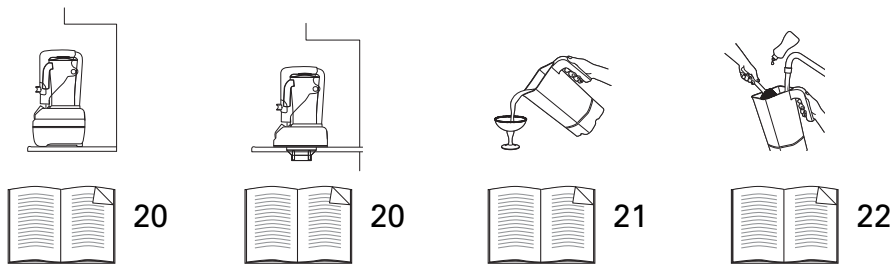
Cycle Buttons 1-5
Use preprogrammed cycles or create custom programs.

PULSE Button
Press and hold to run the blender at HIGH for short bursts.

NOTE: Press any key to stop operation.

Blender Operation – Quick Start Guide

1. Read Important Safety Instructions and Warning Symbol Explanations before use.
2. Place the blender on a dry, level surface.
3. Make sure the power switch is OFF (O). Plug the blender into a grounded 3-prong electrical outlet.
4. Place the container on the base with ingredients and container lid in place.
5. Turn the blender on by pressing the Power Switch marked Reset [ON (I)] / OFF (O). The red LED switch indicates that power is ON (I).
6. Select the desired function.
7. Use any button to stop operation.



Sanitizing

- Sanitize using 1 tablespoon (15 ml) of household bleach per 1 gallon (3.8 liter) of clean, cool water (60°F/16°C), mixed according to the instructions on the bleach.
1. Fill container with sanitizing solution, replace lid and filler cap and run on LOW speed for 2 minutes. Empty container.
 2. Wipe exterior with soft cloth dampened with sanitizing solution.
 3. Immerse lid and filler cap in sanitizing solution for 2 minutes.
 4. Place empty container on base and run on HIGH speed for 2 seconds to remove any moisture from the cutter assembly.
 5. **When ready to use**, rinse with clean water.

Using the Controls



These preset program buttons each have a blending cycle designed for commonly made drinks (see separate drop-in). Each button can be changed to a different preprogrammed cycle using the directions below.

Changing Programs

PROGRAM UNIT
SELECT OR SCROLL

Hold to program unit. Press to continue.

PROGRAM 1-8
SCROLL OR HOLD 1-5

There are 8 preset programs. Scroll up to view the program. Hold button 1-5 to assign a program or continue to scroll up for the following additional programs.

HIGH SPEED
Y-SELECT OR SCROLL

LOW SPEED
Y-SELECT OR SCROLL

JUMP SPEED
Y-SELECT OR SCROLL

Press and scroll up to select cycle time. Hold button 1-5 to assign a program.

NOTE: Saving a new cycle to a location will overwrite any existing cycle in that location.

Hold button to run blender at high speed. Release to stop blender.

Information and Settings

PROGRAM UNIT
SELECT OR SCROLL

Hold to enter the menu and scroll up to INFORMATION option.

INFORMATION
SELECT OR SCROLL

Press to enter INFORMATION menu and scroll up to view below options.

For all options below, press to view information or scroll for next option. Press a second time during any option to exit program menu.

CYCLES INTO WARRANTY



Display shows CYCLES INTO WARRANTY.

CUSTOM CYCLE COUNTER



Display shows CUSTOM CYCLE COUNTER. This cycle counter can be reset by the operator.

CLEAR CYCLE COUNTER



Display shows CLEAR CYCLE COUNTER. This option will only clear custom cycle counter, not cycles into warranty.

CUSTOMER SERVICE



Display shows CUSTOMER SERVICE.

DISPLAY BACKLIGHT



Display shows DISPLAY BACKLIGHT. Scroll to enable or disable option for constant display of backlight.

QUIET SHIELD SENSOR



Display shows QUIET SHIELD SENSOR. This can only be disabled for 120V.

RUN COOL DOWN CYCLE



Display shows RUN COOL DOWN CYCLE. If the blender motor overheats, this message will be displayed to prompt you to run a cool-down cycle. Remove the container from the blender and press . (For 230V, the Quiet Shield™ must be closed.)

FACTORY DEFAULTS



Display shows FACTORY DEFAULTS. This option will restore all programs to factory defaults.

SOFTWARE VERSION



Display shows SOFTWARE VERSION.

EEPROM VERSION



Display shows EEPROM VERSION.

Troubleshooting Guide

Problem . . .	Solution . . .
Blender fails to start or stops while it is running and display is blank.	<ul style="list-style-type: none"> • Make sure that the Power Switch is in the ON (Reset) position and is illuminated red. • Check to see if unit is securely plugged into an electrical outlet of the proper voltage and frequency. • Check to see if the fuse for the electrical outlet has blown or if the Power Switch has tripped. • This blender is equipped with motor overload protection. If the motor stops during operation due to overheating, unplug and allow the blender to cool down for 15 minutes. Plug blender back in after 15 minutes to resume normal operation.
Blender fails to start or stops while it is running; message appears in display.	<ul style="list-style-type: none"> • Make sure that the jar is seated properly on the blender base. • Blender will not operate unless jar is properly seated. • Make sure Quiet Shield™ is down and in correct position.
Blender fails to start or stops while it is running.	<ul style="list-style-type: none"> • Thermal overload protection has been tripped. Attempt to run “cool down cycle.” Follow instructions in display. • This blender is equipped with motor overload protection. If the motor stops during operation due to overheating, unplug and allow the blender to cool down for 15 minutes. Plug blender back in after 15 minutes to resume normal operation.
Unit does not respond to button commands or error message appears in display.	<ul style="list-style-type: none"> • Turn the power off and back on using the power switch to reset the controls. • Turn the power off and back on using the power switch. If the error message still appears, the unit will need to be serviced.
Ingredients will not mix properly.	<ul style="list-style-type: none"> • Check to see if enough liquid has been added to the ingredients. Mixture should be fluid and free-running at all times. • Solid pieces are too large. • Container is too full. Do not fill past highest graduation marking. • Cutter assembly blades are not sharp or are damaged. Inspect container and cutter assembly daily. Replace cutter assembly at least yearly or sooner if cutter assembly appears worn or damaged. • Check to see if cutter assembly is installed properly. • Select speed to create a fluid blend.

Maintenance

Inspect the blender and its various parts and replace as follows:

Daily	Unplug the blender, remove the container from the base, and then inspect the container and cutter assembly for wear, nicks, and broken or loose blades. If the blades are nicked, broken, or loose, discontinue use immediately and replace the container or cutter assembly. See “Replacement Parts.”
Weekly	Unplug the blender, and then inspect the power cord insulation and power plug for cracks. Refer to “Technical Services” for repair or replacement. Remove jar from blender base. Inspect the cutter by rotating the drive end of the cutter by hand. It should turn smoothly. If it does not, replace the container or cutter assembly.

Sécurité du mélangeur

IMPORTANT : Ce manuel d'utilisation devrait être examiné en présence de tous les opérateurs de l'équipement, dans le cadre de votre programme de formation des opérateurs.

CONSIGNES DE SÉCURITÉ IMPORTANTES

AVERTISSEMENT – Pour utiliser un appareil électroménager, vous devez toujours prendre des mesures élémentaires de sécurité pour réduire le risque d'incendie, d'électrocution et/ou de blessure corporelle, en particulier les mesures suivantes :

1. Lisez le Manuel d'utilisation avant d'utiliser votre mélangeur. Conserver le Manuel d'utilisation à portée de votre main.
2. Avant la première utilisation, laver l'ensemble conteneur avec de l'eau chaude savonneuse. **N'UTILISER PAS** de lave-vaisselle.
3. Brancher votre appareil dans une prise avec mise à la terre.
4. N'enlever jamais la mise à la terre.
5. N'utiliser jamais un adaptateur.
6. N'utiliser jamais une rallonge.
7. Débrancher l'électricité avant de nettoyer ou de réparer votre appareil.
8. Pour réduire le danger de blessure personnelle, débrancher le cordon de la prise électrique quand votre appareil n'est pas en fonctionnement, et avant d'y mettre ou d'en retirer des pièces.
9. Pour vous protéger contre une électrocution, n'immerger jamais le cordon, la fiche ou la base du mélangeur dans de l'eau ou dans tout autre liquide.
10. Ne pulvériser jamais la base à l'aide d'un pistolet à pulvérisation à haute pression.
11. Vous devez faire extrêmement attention quand vous déplacez un appareil électroménager qui contient de l'huile chaude ou tout autre liquide chaud.
12. N'utiliser jamais cet appareil à des fins autres que celles auxquelles il est destiné.
13. Débrancher le mélangeur et inspectez toutes les semaines l'isolation du cordon d'alimentation pour rechercher des fissures. Adressez-vous au « Services techniques » pour leur réparation ou leur remplacement.
14. Une surveillance étroite est requise pour tout appareil utilisé par ou près des enfants. Surveiller que les enfants ne jouent pas avec l'appareil.
15. L'utilisation de cet appareil n'est pas prévu pour les porteurs d'handicaps (y compris les enfants) de type physique, sensoriel ou mental, ou pour les personnes sans expérience ni connaissance, à moins qu'elles aient été convenablement formées ou contrôlées par une personne responsable de leur sécurité.
16. L'utilisation d'accessoires non recommandés par le fabricant pourrait provoquer des blessures.
17. Pour réduire le danger de blessure personnelle et pour empêcher tout dommage au mélangeur ou au récipient et à l'ensemble de couteaux, **N'INSERER JAMAIS** d'ustensile de cuisine dans le récipient du mélangeur quand vous faites fonctionner le mélangeur.
18. Ne ranger aucun ustensile de cuisine dans le récipient, parce que le mélangeur pourrait être endommagé s'il est mis en marche par accident.
19. Pour empêcher la possibilité de blessures personnelles sérieuses, ne mettre jamais vos mains dans le récipient du mélangeur quand vous faites fonctionner le mélangeur.
20. Éviter de toucher des pièces en mouvement. Mettre l'appareil hors tension (O) et débrancher l'alimentation électrique avant de changer les accessoires ou d'approcher des pièces en mouvement pendant le fonctionnement.
21. Les lames sont aiguisées. Manipuler-les avec soins.
22. Si les lames du mécanisme de coupe sont lâches, arrêtez-vous immédiatement d'utiliser votre appareil et remplacer le récipient. N'essayer jamais de réparer ou de resserrer le mécanisme de coupe.

- 23.** Inspecter le récipient et le mécanisme de coupe chaque jour. N'utiliser jamais un récipient cassé, ébréché ou fendu. Vérifier l'ensemble de coupe à la recherche de lame cassée, ébréchée, ou usée. N'utiliser jamais de lames cassées ou ébréchées.
- 24.** N'utiliser jamais votre appareil à l'extérieur.
- 25.** Cet appareil doit être utilisé pendant des périodes courtes, avec une durée d'opération normale de 2 minutes.
- 26.** Ne laisser jamais votre mélangeur en fonctionnement sans surveillance.
- 27.** Pour éviter tout dommage à votre mélangeur, à votre récipient ou à votre mécanisme de coupe, NE bouger JAMAIS ou ne remuez jamais votre mélangeur en fonctionnement. Si le mélangeur s'arrête pendant le mélange d'une préparation, arrêter le mélangeur sur OFF (arrêt) (O), enlever le conteneur de sa base, ôter le couvercle du conteneur et utiliser une spatule fine en caoutchouc pour pousser le mélange vers les couteaux.
- 28.** Quand vous mélangez des liquides chauds, enlever la pièce centrale du couvercle en deux pièces. Les liquides chauds peuvent pousser le couvercle en dehors du récipient pendant le fonctionnement de l'appareil. Pour éviter tout danger de brûlure : ne mettre jamais plus d'un quart (946 ml) de liquide dans le récipient. En vous protégeant par un gant de cuisine ou un torchon épais, placer une main en haut du couvercle. Garder la peau exposée éloignée du couvercle. Commencer à mélanger à la vitesse la plus basse.
- 29.** Faites toujours fonctionner votre mélangeur avec le couvercle du récipient en place.
- 30.** Ne pas faire fonctionner un appareil électroménager avec un cordon ou une fiche endommagée, ou lorsque l'appareil ne fonctionne pas bien ou a été échappé ou endommagé d'une manière quelconque. Le remplacement et la réparation du cordon d'alimentation doivent être faits par le fabricant, son agent de service ou toute personne qualifiée de façon à éviter tout danger. Appeler le numéro de service à la clientèle fourni pour des renseignements concernant l'examen, la réparation ou l'ajustement.

– CONSERVER CES INSTRUCTIONS –

▲ AVERTISSEMENT



Danger d'électrocution
 Débrancher le courant pour nettoyer la base du mélangeur.
 Tout non-respect de ces instructions peut entraîner la mort ou une électrocution.



Danger d'électrocution
 Brancher dans une prise mise à la terre.
 N'enlever jamais la mise à la terre.
 N'utiliser jamais un adaptateur.
 N'utiliser jamais une rallonge.
 Tout non-respect de ces instructions peut entraîner la mort, un incendie ou une électrocution.

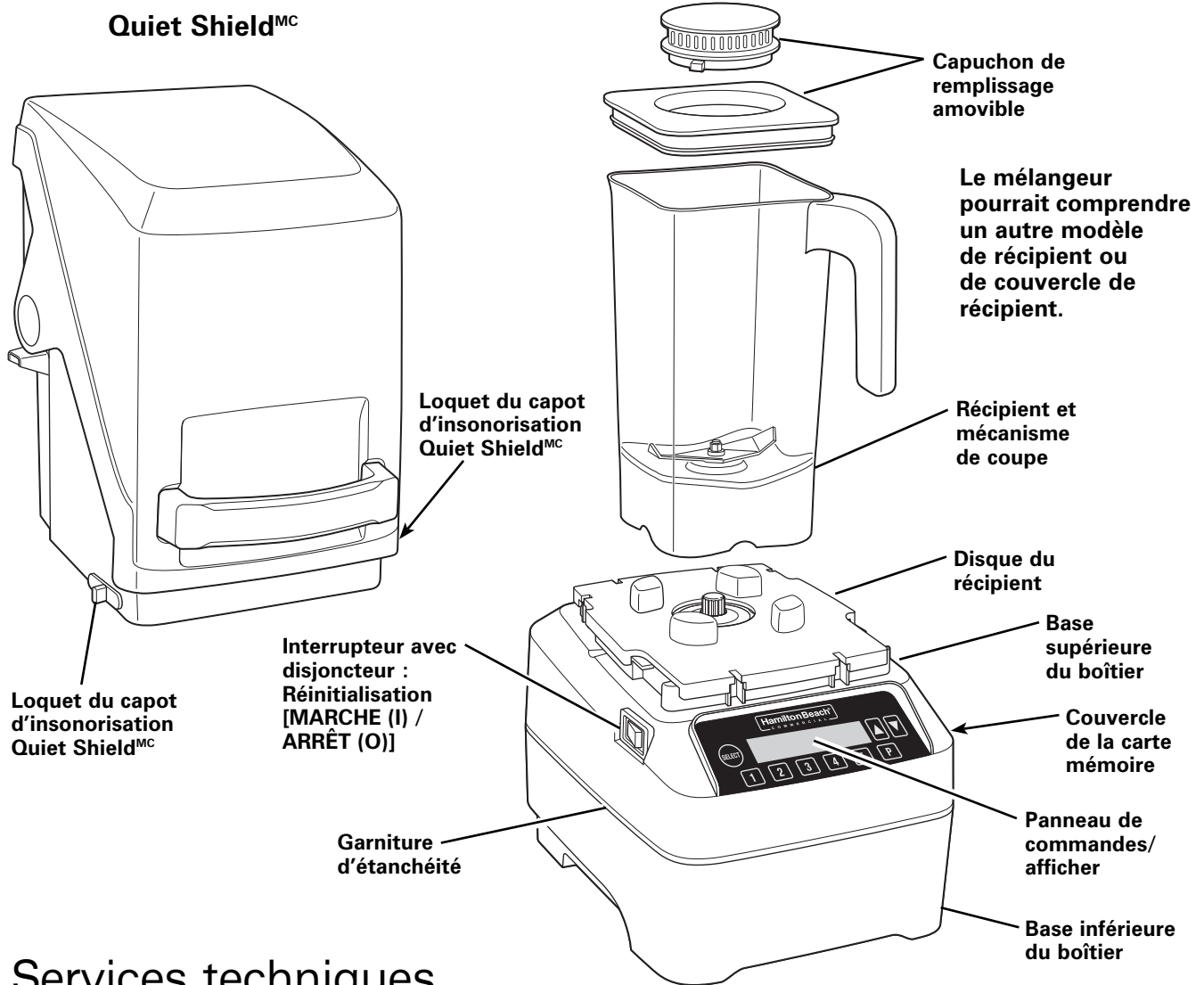
▲ AVERTISSEMENT



Risque de coupure
 La lame du mélangeur est coupante.
 Placer toujours le couvercle sur le conteneur lors du mélange d'une préparation.
 Ne mettre pas les mains, des cuillères, ou d'autres ustensiles dans le conteneur pendant la préparation d'un mélange.
 Le non-respect de ces consignes peut provoquer des fractures, des coupures, ou d'autres blessures.

Pièces et caractéristiques

Les pièces et caractéristiques du mélangeur sont indiquées sur cette page. Votre mélangeur a été conçu pour mélanger et malaxer des breuvages.



(modèle de comptoir)

Services techniques

Pour obtenir de l'aide ou des pièces de rechange, appeler notre Services techniques au :
866-285-1087 ou 910-693-4277

De 08h00 à 17h00 HNE, du lundi au vendredi
www.hamiltonbeachcommercial.com

Pièces de rechange

La pièce suivante s'usent normalement et doivent être remplacé au moins une fois par an. Nous vous recommandons d'avoir en réserve un récipient de rechange.


Description de la pièce	Numéro de la pièce
Récipient, 48 oz/1,4 L	6126-750
Récipient, 64 oz/2,0 L	6126-755
Ensemble de coupe	98650

Optionnel

Pour télécharger les programmes personnalisés à l'aide de la carte mémoire :

1. Éteindre (O) et débrancher l'appareil.
2. Enlever le couvercle de la carte mémoire.
3. Insérer la carte mémoire.
4. Brancher et mettre l'appareil en marche (Réinitialiser) (I).
5. L'afficheur indique un message de confirmation.
6. Éteindre (O) et débrancher l'appareil.
7. Retirer la carte mémoire et replacer le couvercle de la carte mémoire.

Panneau de commandes



Affichage
Montre les messages d'état en suivant.

Touche de sélection (SELECT)
Maintenir la touche enfoncée pour programmer l'appareil ou revoir le diagnostic.

Touches de défilement
Appuyer sur la touche ▲ ou ▼ pour faire défiler les options sur l'afficheur ou ajuster les réglages.

Touche de sélection (SELECT)

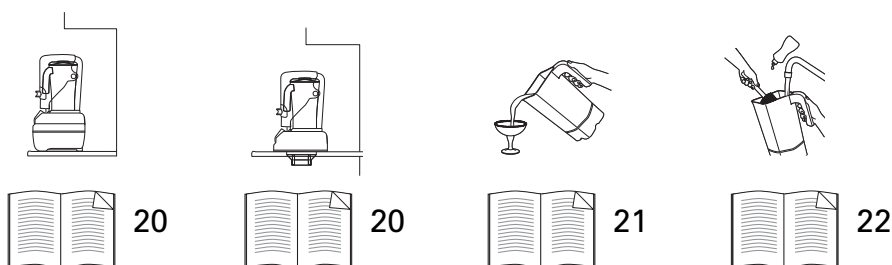
Touches de cycles 1 à 5
Pour utiliser les cycles préprogrammés ou pour créer vos cycles préférés.

Touche de commande à impulsion (PULSE)
Enfoncer la touche pour que le mélangeur effectue de courtes rafales à grande vitesse.

REMARQUE : Appuyer sur l'une des touches pour arrêter l'appareil.

Fonctionnement du mélangeur – Guide de départ rapide

1. Liser les consignes de sécurité importantes, les avertissements et les symboles avant d'utiliser cet appareil.
2. Placer le mélangeur sur une surface sèche et à niveau.
3. Assurez-vous que l'interrupteur est éteint (O). Brancher le mélangeur dans une prise murale avec mise à la terre.
4. Placer le récipient et les ingrédients sur la base et mettre le couvercle en place.
5. Appuyer sur la touche de mise en marche (I) / d'arrêt (O) pour mettre le mélangeur en marche. Le témoin lumineux DEL rouge indique que l'appareil est en marche (I).
6. Sélectionner la fonction désirée soit.
7. Appuyer sur l'une des touches pour arrêter l'appareil.



Désinfection

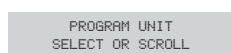
- Désinfecter l'appareil en utilisant 1 cuillère à soupe (15 ml) d'eau de Javel par gallon (3,8 litres) d'eau propre et froide (60 °F/16 °C), mélangés selon les instructions du flacon d'eau de Javel.
1. Remplir le conteneur de la solution de désinfection, replacer le couvercle et le bouchon de remplissage, puis mettre en marche à vitesse LOW (basse) pendant 2 minutes. Vider le conteneur.
 2. Essuyer l'extérieur avec un chiffon doux imprégné de la solution de désinfection.
 3. Plonger le couvercle et le bouchon de remplissage dans la solution de désinfection pendant 2 minutes.
 4. Replacer le conteneur sur sa base et mettre en marche à vitesse HIGH (grande) pendant 2 secondes pour enlever toute humidité sur l'ensemble de coupe.
 5. **Lorsque l'appareil est prêt à fonctionner, rincer-le à l'eau courante.**

Utilisation des commandes

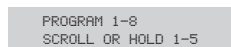


Chaque touche préprogrammée comprend un cycle de mélange conçu pour réaliser les boissons habituelles (consulter le feuillet). Chaque touche peut être modifiée vers un cycle préprogrammé différent en suivant les instructions ci-dessous.

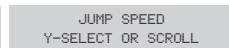
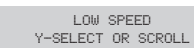
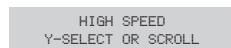
Modification des programmes



Maintenir la touche pour programmer l'appareil. Appuyer sur la touche pour continuer.



Il y a 8 programmes pré réglés. Appuyer sur pour visualiser le programme. Maintenir sur les boutons 1 à 5 pour assigner un programme ou continuer d'appuyer sur pour visualiser les autres programmes.

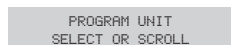


Appuyer sur et faites défiler pour choisir la durée du cycle. Maintenir l'un des boutons de 1 à 5 pour assigner le programme.

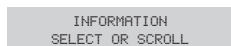
REMARQUE : La sauvegarde d'un nouveau cycle à l'un de ces boutons annulera le cycle préprogrammé assigné à ce bouton.

Maintenir le bouton enfoncé pour faire fonctionner le mélangeur à vitesse élevée. Relâcher le bouton pour arrêter le mélangeur.

Information et réglages

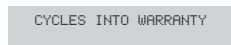


Maintenir enfoncé pour accéder au menu et faites dérouler avec jusqu'à l'option INFORMATION.

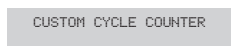


Appuyer sur pour accéder au menu INFORMATION et faites dérouler avec pour visualiser les options ci-dessous.

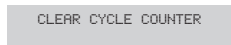
Pour visualiser les informations de toutes les options ci-dessous, appuyer sur et faites défiler jusqu'à l'option suivante. Appuyer sur à nouveau à chaque option pour quitter le menu de programmation.



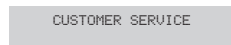
Afficheur indiquant les « CYCLES INTO WARRANTY » (cycles prédéterminés).



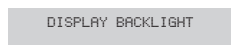
Afficheur indiquant le « CUSTOM CYCLE COUNTER » (compteur de cycles personnalisé). La réinitialisation de ce compteur de cycles se fait par l'opérateur.



Afficheur indiquant le « CLEAR CYCLE COUNTER » (compteur de cycles prédéterminés). Cette option ne supprimera que le compteur de cycles personnalisé et non les cycles prédéterminés.



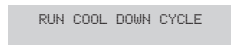
Afficheur indiquant « CUSTOMER SERVICE » (une demande de réparation).



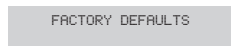
Afficheur indiquant le « DISPLAY BACKLIGHT » (rétroéclairage de l'afficheur). Faites dérouler pour activer ou désactiver cette fonction pour obtenir le rétroéclairage en tout temps.



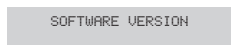
Afficheur indiquant « QUIET SHIELD SENSOR » (capteur Quiet Shield^{MC}). Uniquement pour désactiver pour le 120 V.



Afficheur indiquant « RUN COOL DOWN CYCLE » (cycle de refroidissement). Si le moteur du mélangeur surchauffe, ce message s'affichera à l'écran pour vous inviter à faire un cycle de refroidissement. Retirer le récipient du mélangeur et appuyer sur . (Pour 230 V, le capot d'insonorisation Quiet Shield^{MC} doit être fermé.)



Afficheur indiquant « FACTORY DEFAULTS » (réglage par défaut). Cette option restaurera tous les paramètres établis en usine.



Afficheur indiquant « SOFTWARE VERSION » (version du logiciel).



Afficheur indiquant « EEPROM VERSION » (version eeprom).

En cas de panne

Problème . . .	Solution . . .
Le mélangeur ne se met pas en marche ou s'arrête en fonctionnement et aucun message n'apparaît sur l'afficheur.	<ul style="list-style-type: none"> Assurez-vous que l'interrupteur est à la position (ON) pour la réinitialisation et que le témoin rouge est allumé. Vérifiez que la fiche de votre appareil soit bien enfoncée dans une prise électrique du bon voltage et fréquence. Assurez-vous que le fusible n'est pas grillé et que l'interrupteur n'est pas déclenché. Le mélangeur est doté d'une protection contre les surcharges du moteur. Si le moteur s'arrête pendant le fonctionnement à cause d'une surcharge, débrancher l'appareil et permettre le refroidissement pendant 15 minutes. Rebrancher le mélangeur après 15 minutes pour reprendre le processus normal.
Le mélangeur ne se met pas en marche ou s'arrête en fonctionnement et un message apparaît sur l'afficheur.	<ul style="list-style-type: none"> Assurez-vous que le récipient est installé adéquatement sur la base du mélangeur. Le mélangeur ne fonctionnera pas si le récipient n'est pas installé adéquatement. Assurez-vous que le capot d'insonorisation Quiet Shield^{MC} est abaissé et placé correctement.
Le mélangeur ne se met pas en marche ou s'arrête en fonctionnement.	<ul style="list-style-type: none"> La protection contre les surcharges thermiques s'est déclenchée. Essayer d'effectuer un « cycle de refroidissement ». Suivre les instructions de l'afficheur. Le mélangeur est doté d'une protection contre les surcharges du moteur. Si le moteur s'arrête pendant le fonctionnement à cause d'une surcharge, débrancher l'appareil et permettre le refroidissement pendant 15 minutes. Rebrancher le mélangeur après 15 minutes pour reprendre le processus normal.
Les touches de commandes de l'appareil ne répondent pas ou un message d'erreur apparaît sur l'afficheur.	<ul style="list-style-type: none"> Éteindre et mettre en marche en utilisant l'interrupteur pour réinitialiser les commandes. Éteindre et mettre en marche en utilisant l'interrupteur. Si le message d'erreur réapparaît, faites inspecter l'appareil.
Les ingrédients ne se mélangent pas bien.	<ul style="list-style-type: none"> Vérifier d'ajouter suffisamment de liquide aux ingrédients. Le mélange doit être liquide et doit couler. Les morceaux solides sont trop grands. Le récipient est trop plein. Ne dépasser jamais la marque la plus élevée. Les lames du mécanisme de coupe ne sont pas aiguisées ou sont endommagées. Inspecter le récipient et le mécanisme de coupe chaque jour. Remplacer le mécanisme de coupe au moins chaque année ou plus souvent si les lames semblent endommagées ou usées. Vérifier que le mécanisme de coupe soit bien placé. Choisir la vitesse pour créer un mélange liquide.

Entretien

Inspecter le mélangeur et ses pièces et remplacez comme suit :

Chaque jour	Débrancher le mélangeur et enlever le récipient de sa base, puis vérifier que le récipient et le mécanisme de coupe ne comportent pas de lame usée, ébréchée, cassée, ou lâche. Si les lames sont usées, ébréchées, cassées ou lâches, cesser immédiatement l'utilisation et remplacer le récipient ou le mécanisme de coupe. Consulter « Pièces de rechange ».
Chaque semaine	Débrancher votre mélangeur, puis vérifier que l'isolement du cordon d'alimentation et la fiche électrique ne soient pas fendus. Consulter « Services Techniques » pour réparer ou remplacer. Retirer le récipient de la base du mélangeur. Inspecter la lame en tournant manuellement l'extrémité de l'arbre de la lame. La lame devrait tourner doucement. Si la lame ne tourne pas, remplacer le récipient ou le mécanisme de coupe.

Seguridad de la Licuadora

IMPORTANTE: Este manual de operaciones debe analizarse con todos los operadores del equipamiento como parte del programa de capacitación de los operadores.

INSTRUCCIONES DE SEGURIDAD IMPORTANTES

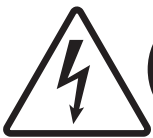
ADVERTENCIA – Cuando utilice artefactos eléctricos, siempre deben seguirse precauciones de seguridad básicas a fin de reducir el riesgo de incendio, descarga eléctrica, y/o lesiones a personas, incluyendo las siguientes:

1. Lea el Manual de operaciones antes de utilizar la licuadora. Mantenga el Manual de Operaciones a mano.
2. Antes del primer uso, lave el montaje del recipiente en agua caliente jabonosa. NO lo coloque en el lavavajillas.
3. Enchufe en un tomacorriente con conexión a tierra.
4. No quite la conexión a tierra.
5. No utilice un adaptador.
6. No utilice un cable de extensión.
7. Desconecte la energía antes de limpiar o efectuar un servicio.
8. Para reducir el riesgo de lesiones personales, desenchufe el cable del tomacorriente cuando no esté en uso y antes de colocar y quitar piezas.
9. Una vez por semana, desenchufe la licuadora e inspeccione la aislación del cable de energía en busca de rajaduras. Consulte "Servicios Técnicos" para reparaciones o cambios.
10. Para evitar el peligro de descargas eléctricas, no sumerja el cable, el enchufe o la base de la licuadora en agua u otro líquido.
11. No rocíe la base con un pistola aspersora de alta presión.
12. Debe tenerse mucho cuidado cuando se traslade un artefacto que contenga aceite caliente u otros líquidos calientes.
13. Sólo utilice el artefacto sólo con el objetivo para el que fue diseñado.
14. Se requiere de una estrecha supervisión cuando el aparato se use cerca de niños. Los niños deben supervisarse para asegurar que ellos no empleen los aparatos como juguete.
15. Este aparato no debería usarse por personas (incluyendo niños) con una capacidad física, sensorial o mental, reducidas, o que no tenga la experiencia o conocimiento necesarios, a menos que sea una persona responsable de su seguridad les supervise o les facilite instrucciones sobre el uso del aparato.
16. El uso de accesorios no recomendados por el fabricante del artefacto puede provocar lesiones.
17. Para reducir el riesgo de lesiones personales y para evitar daños a la licuadora o recipiente y montaje de corte, NO introduzca utensilios dentro de la licuadora mientras la está utilizando.
18. No guarde utensilios de cocina en el recipiente porque la licuadora puede dañarse si alguien la enciende sin darse cuenta.
19. Para evitar la posibilidad de lesiones personales graves, mantenga las manos fuera de la licuadora mientras la utiliza.
20. Evite el contacto con las piezas en movimiento. Apague (O) el aparato y desconéctelo del suministro eléctrico antes de cambiar accesorios o acercarse a piezas en movimiento.
21. Las cuchillas son filosas. Manéjela con cuidado.
22. Si las cuchillas del montaje están sueltas, deje de usar el artefacto de inmediato y cambie el recipiente. No intente reparar o ajustar el montaje de corte.
23. Inspeccione el contenedor y montaje de corte diariamente. No use un recipiente roto, saltado o quebrado. Verifique que las cuchillas no estén desgastadas, quebradas o rotas. No utilice cuchillas de corte rotas o quebradas.

- 24.** No lo utilice al aire libre.
- 25.** Este artefacto está concebido para un funcionamiento corto, con un tiempo de funcionamiento nominal de 2 minutos.
- 26.** No deje la licuadora sin atención mientras se encuentra en funcionamiento.
- 27.** Para evitar daños a la licuadora, recipiente o montaje de corte, **NO** mueva o desplace la licuadora mientras está en funcionamiento. Si la acción de licuado se detiene durante el funcionamiento, apague (O) la licuadora, quite el recipiente de la base, quite la tapa del recipiente y utilice una espátula fina de goma para dirigir la mezcla hacia las cuchillas.
- 28.** Cuando desee licuar líquidos calientes, quite la pieza central de la tapa de dos piezas. Los líquidos calientes pueden hacer saltar la tapa durante el licuado. Para prevenir posibles quemaduras: No supere el nivel de 1 cuarto de galón (946 ml) del recipiente de la licuadora. Con la protección de un guante de cocina o una toalla gruesa, coloque una mano sobre la tapa. Mantenga la piel expuesta lejos de la tapa. Comience a licuar en la velocidad más baja.
- 29.** Siempre utilice la licuadora con la tapa del recipiente en su lugar.
- 30.** No opere ningún aparato con cables o enchufe dañados o después de que el aparato funcione mal o se caiga o dañe de cualquier manera. El reemplazo del cable de suministro y las reparaciones deben ser efectuadas por el fabricante, su agente de servicio, o personas igualmente calificadas para poder evitar un peligro. Llame al número de servicio al cliente proporcionado para información sobre examinación, reparación o ajuste.

– GUARDE ESTAS INSTRUCCIONES –

⚠ ADVERTENCIA



Peligro de Descarga Eléctrica
 Desconecte la energía antes de limpiar la base de la licuadora.
 No seguir estas instrucciones puede provocar la muerte o una descarga eléctrica.



Peligro de Descarga Eléctrica
 Enchufe en un tomacorriente con conexión a tierra.
 No quite la conexión a tierra.
 No utilice un adaptador.
 No utilice un cable de extensión.
 No seguir estas instrucciones puede provocar la muerte, un incendio o una descarga eléctrica.

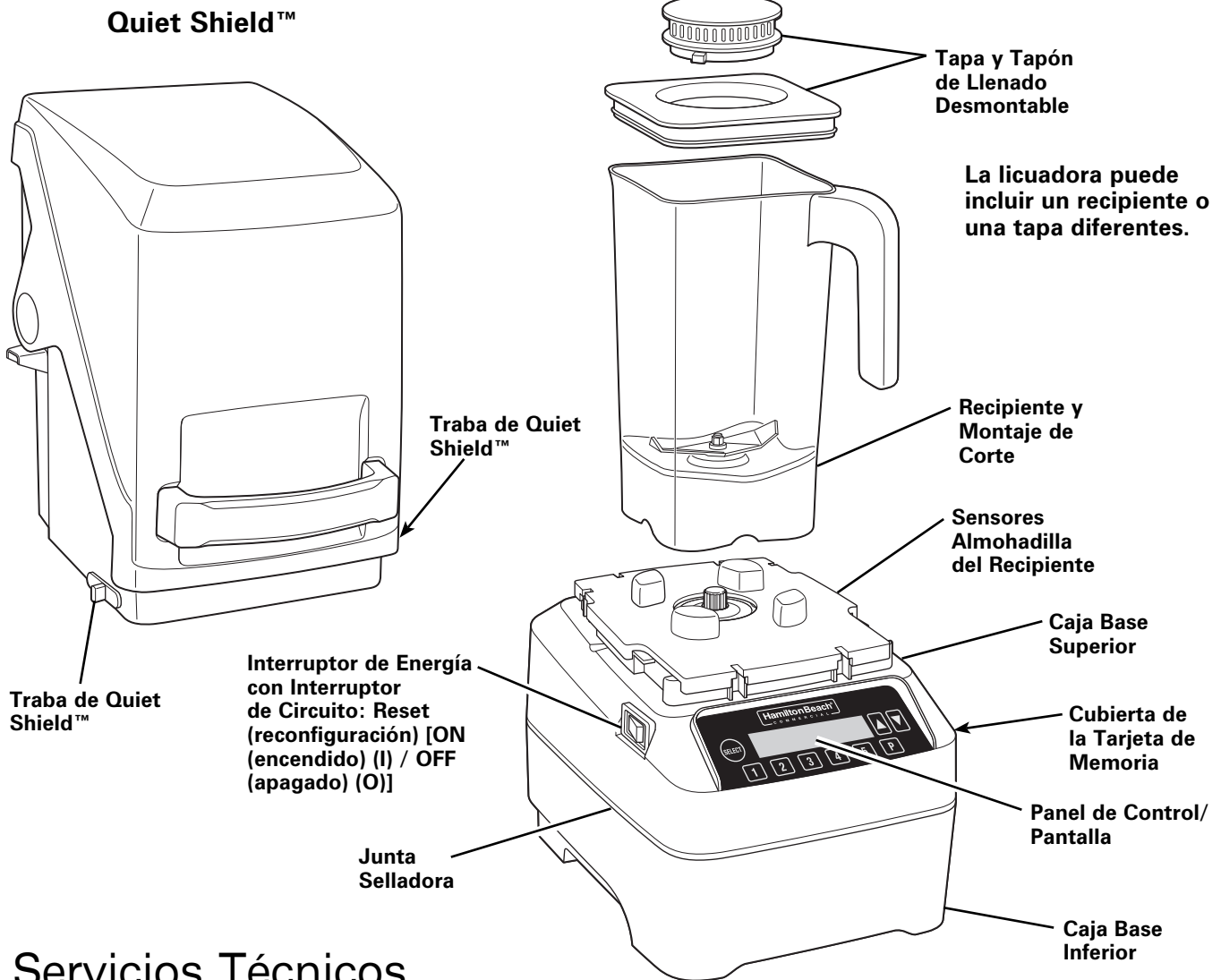
⚠ ADVERTENCIA



Peligro de Cortaduras
 La cuchilla de mezclar es filosa.
 Siempre coloque la tapa en el recipiente cuando esté licuando.
 No coloque sus manos, cucharas u otros utensilios en el recipiente cuando esté licuando.
 No seguir estas instrucciones puede provocar quebraduras, cortes u otras lesiones.

Partes y Características

Las piezas y características de la licuadora pueden verse en esta página. Su licuadora está diseñada para licuar y mezclar bebidas.



(modelo de encimera)

Servicios Técnicos

Para asistencia o piezas de repuesto, llame a nuestro número de Servicios Técnicos:
1-866-285-1087 o 910-693-4277

8 a.m. – 5 p.m. EST Lunes – Viernes
www.hamiltonbeachcommercial.com

Partes de Repuesto

Los siguientes componentes están sujetos a desgaste y deben cambiarse por lo menos una vez al año. Recomendamos conservar un recipiente contenedor y cuchillas siempre a mano.


Descripción de la Pieza	Número de Pieza
Recipiente, 48 oz/1.4 L	6126-750
Recipiente, 64 oz/2.0 L	6126-755
Montaje de Cuchillas	98650

Opcional

Para Cargar Programas Personalizados con la Tarjeta de Memoria:

1. Apague (O) y desenchufe la unidad.
2. Quite la cubierta de la tarjeta de memoria.
3. Introduzca la tarjeta de memoria.
4. Enchufe la unidad y enciéndala (Reconfiguración) (I).
5. El visor le mostrará un mensaje de confirmación.
6. Apague (O) y desenchufe la unidad.
7. Quite la tarjeta de memoria y vuelva a instalar la cubierta de la tarjeta de memoria.

Panel de Control



Visor
Ver mensajes de estado a continuación.

Botón SELECT (seleccionar)
Sosténgalo para programar la unidad o ver información de diagnóstico.

Botones de Desplazamiento
Presione el botón ▲ o ▼ para desplazarse por las opciones en el visor o para ajustar la configuración.

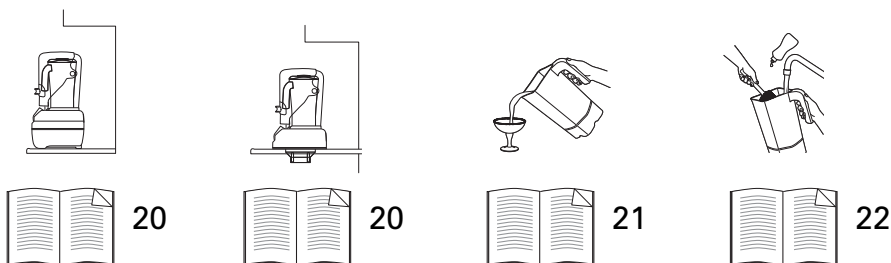
Botones de Ciclo 1-5
Utilice los ciclos preprogramados o cree programas personalizados.

Botón PULSE (pulsar)
Manténgalo presionado para hacer funcionar la batidora a alta velocidad durante intervalos breves.

NOTA: Presione cualquier tecla para detener el funcionamiento.

Operación de la Licuadora – Guía de Inicio Rápido

1. Lea las Instrucciones importantes de seguridad y las advertencias. Explicaciones de símbolos previas a la utilización.
2. Coloque la licuadora sobre una superficie seca y nivelada.
3. Asegúrese de que el interruptor de alimentación se encuentre en la posición de apagado (O). Enchufe la licuadora a un tomacorriente de tres patas con descarga a tierra.
4. Deposite el recipiente sobre la base con los ingredientes y la tapa del recipiente en sus lugares.
5. Encienda la licuadora presionando el Interruptor de Energía indicado como Reset (reconfiguración) [ON (encendido) (I) / OFF (apagado) (O)]. El interruptor de luz LED roja indica que la licuadora está encendida (ON) (I).
6. Seleccione la función deseada.
7. Utilice cualquier botón para detener el funcionamiento.



Desinfección

- Desinfecte utilizando 1 cucharada (15 ml) de lejía doméstica por 1 galón (3.8 litros) de agua limpia y fría (60°F/16°C), mezclada de acuerdo con las instrucciones de la lejía.
1. Llene el recipiente con la solución desinfectante, vuelva a colocar la tapa y tapa de llenado y haga funcionar a velocidad BAJA durante 2 minutos. Vacíe el recipiente.
 2. Limpie la parte exterior con un paño suave humedecido con solución desinfectante.
 3. Sumerja la tapa y la tapa de llenado en la solución desinfectante durante 2 minutos.
 4. Coloque el recipiente vacío en la base y haga funcionar a velocidad ALTA durante 2 segundos para remover la humedad del montaje de corte.
 5. **Cuando esté lista para usar**, enjuague con agua limpia.

Cómo Usar los Controles



Cada uno de estos botones de programación predeterminados tienen un ciclo de licuado diseñado para bebidas preparadas comúnmente (ver información separada). Todos los botones pueden cambiarse a un ciclo preprogramado diferente utilizando las siguientes instrucciones.

Cómo Cambiar los Programas

PROGRAM UNIT
SELECT OR SCROLL

Sostenga para programar la unidad. Presione para continuar.

PROGRAM 1-8
SCROLL OR HOLD 1-5

Hay 8 programas predeterminados. Desplácese hacia arriba para visualizar el programa. Sostenga el botón 1-5 para asignar un programa o continuar desplazándose hacia arriba para los programas adicionales siguientes.

HIGH SPEED
Y-SELECT OR SCROLL

LOW SPEED
Y-SELECT OR SCROLL

JUMP SPEED
Y-SELECT OR SCROLL

Presione y desplácese para seleccionar el tiempo del ciclo. Sostenga el botón 1-5 para asignar un programa.

NOTA: Guardar un nuevo ciclo en una ubicación determinada borrará el ciclo existente en esa ubicación.

Sostenga el botón para accionar la licuadora a velocidad alta. Libere para detener la licuadora.

Información y Configuraciones

PROGRAM UNIT
SELECT OR SCROLL

Sostenga para ingresar al menú y desplácese hacia la opción INFORMATION (información).

INFORMATION
SELECT OR SCROLL

Presione para ingresar al menú INFORMATION y desplácese para visualizar las opciones de abajo.

Para todas las opciones de abajo, presione para visualizar la información o desplazarse a la opción siguiente. Presione una segunda vez durante cualquier opción para salir del menú del programa.

CYCLES INTO WARRANTY



La pantalla indica CYCLES INTO WARRANTY (ciclos en garantía).

CUSTOM CYCLE COUNTER



La pantalla indica CUSTOM CYCLE COUNTER (contador de ciclos personalizados). El operador puede reconfigurar este contador de ciclos.

CLEAR CYCLE COUNTER



La pantalla indica CLEAR CYCLE COUNTER (borrar contador de ciclos). Esta opción sólo borrará el contador de ciclos personalizados, no los ciclos en garantía.

CUSTOMER SERVICE



La pantalla indica CUSTOMER SERVICE (servicio de atención al cliente).

DISPLAY BACKLIGHT



La pantalla indica DISPLAY BACKLIGHT (visualización de luz trasera). Desplácese para activar o desactivar la opción de la visualización constante de la luz trasera.

QUIET SHIELD SENSOR



La pantalla indica QUIET SHIELD SENSOR (sensor Quiet Shield™). Sólo se puede desactivar en la versión de 120V.

RUN COOL DOWN CYCLE



La pantalla indica RUN COOL DOWN CYCLE (accione un ciclo de enfriamiento). Si el motor de la licuadora sufre un sobrecalentamiento, se visualizará este mensaje para señalarle que active un ciclo de enfriamiento. Quite el recipiente de la licuadora y presione . (Para la versión de 230V, Quiet Shield™ debe estar cerrado).

FACTORY DEFAULTS



La pantalla indica FACTORY DEFAULTS (configuraciones de fábrica). Esta opción reestablecerá todos los programas a las configuraciones de fábrica.

SOFTWARE VERSION



La pantalla indica SOFTWARE VERSION (versión de software).

EEPROM VERSION



La pantalla indica EEPROM VERSION (versión eeprom).

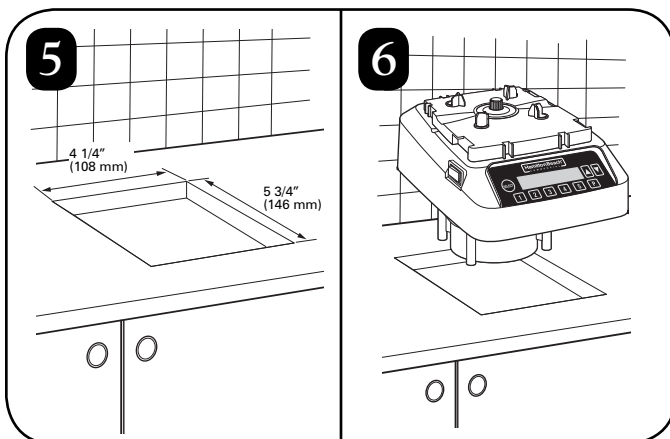
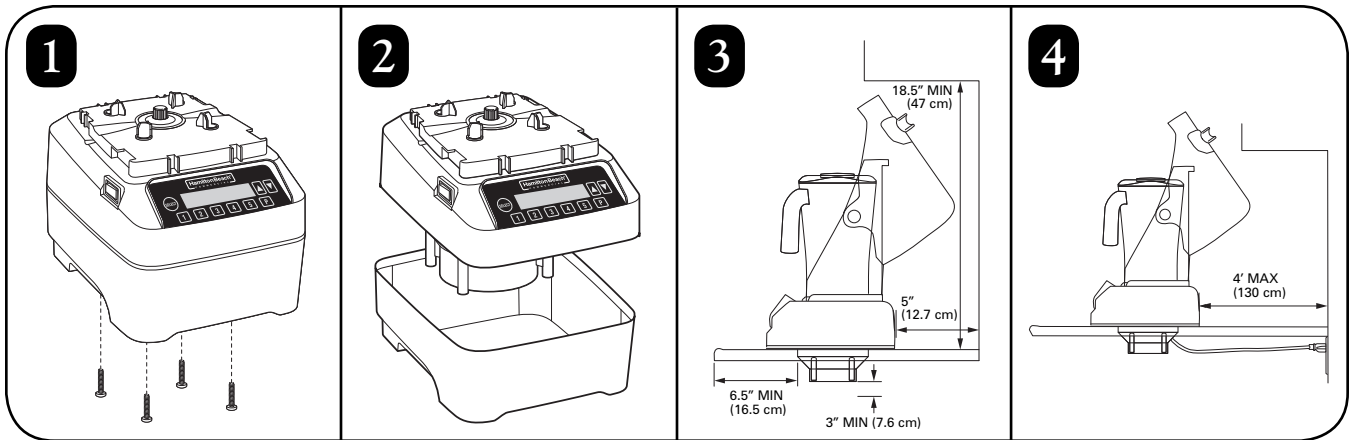
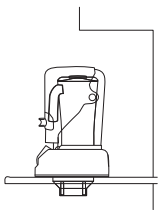
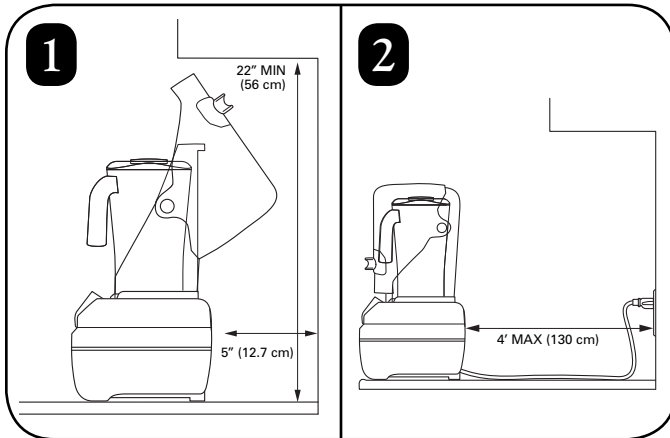
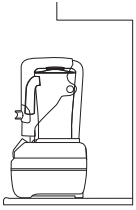
Guía de Detección de Problemas

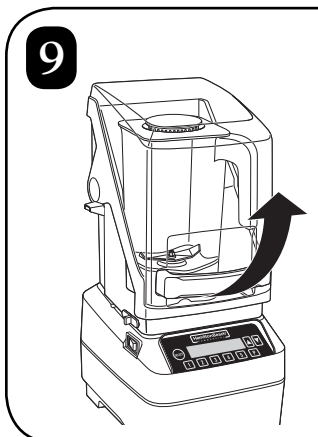
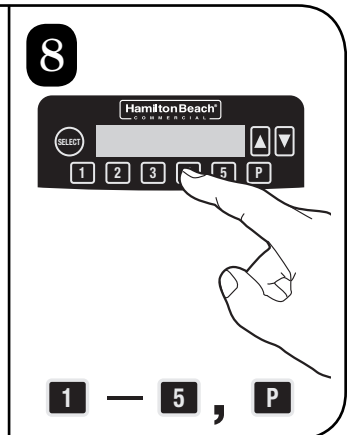
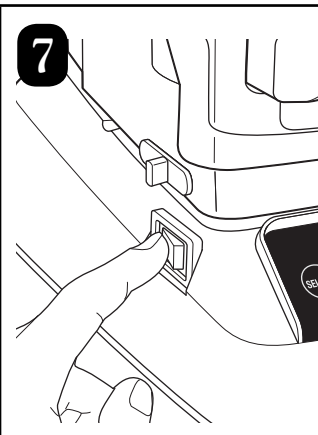
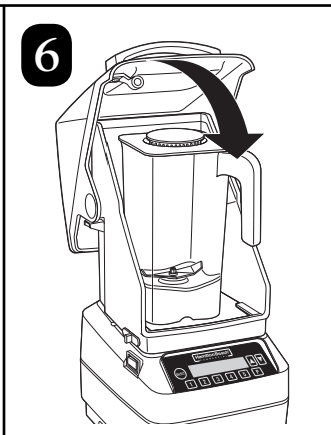
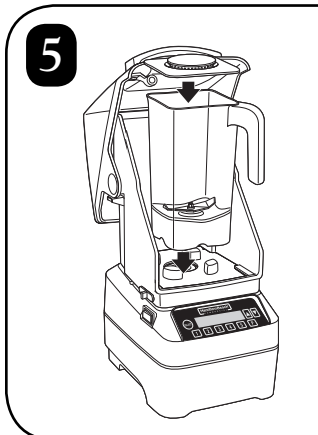
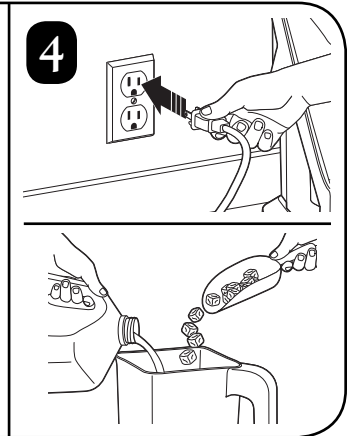
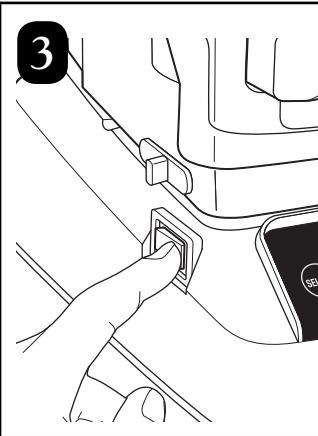
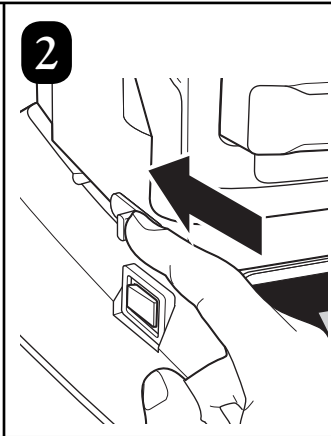
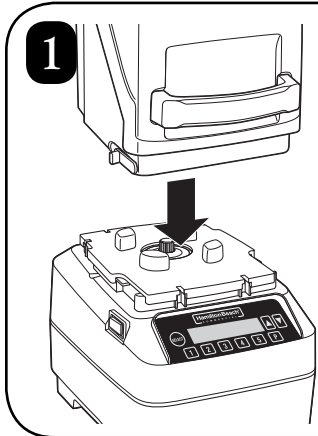
Problema . . .	Solución . . .
La licuadora no comienza a funcionar o se detiene mientras está en marcha y el visor está en blanco.	<ul style="list-style-type: none"> • Asegúrese de que el Interruptor de Energía se encuentre en la posición ON (encendido) (Reset) y se encuentre iluminado con una luz roja. • Constate que la unidad esté bien enchufada en un tomacorriente eléctrico del voltaje y frecuencia adecuados. • Verifique que el fusible para el tomacorriente eléctrico no se haya quemado o que el Interruptor de Energía no haya saltado. • Esta licuadora está equipada con protección contra la sobrecarga del motor. Si el motor se detiene durante la operación debido a un sobrecalentamiento, desenchufe la unidad y deje que la licuadora se enfríe durante 15 minutos. Transcurridos los 15 minutos, vuelva a enchufar la licuadora y retome el funcionamiento normal.
La licuadora no comienza a funcionar o se detiene mientras está en marcha aparece un mensaje en el visor.	<ul style="list-style-type: none"> • Asegúrese de que el recipiente esté bien asentado sobre la base de la licuadora. • La licuadora no funcionará a menos que el recipiente esté correctamente asentado. • Verifique que se haya bajado Quiet Shield™ y se encuentre en la posición correcta.
La licuadora no comienza a funcionar o se detiene mientras está en marcha.	<ul style="list-style-type: none"> • Se accionó la protección contra sobrecarga térmica. Intente ejecutar el “ciclo de enfriamiento.” Siga las instrucciones en el visor. • Esta licuadora está equipada con protección contra la sobrecarga del motor. Si el motor se detiene durante la operación debido a un sobrecalentamiento, desenchufe la unidad y deje que la licuadora se enfríe durante 15 minutos. Transcurridos los 15 minutos, vuelva a enchufar la licuadora y retome el funcionamiento normal.
La unidad no responde a los comandos de los botones o aparece un mensaje de error en el visor.	<ul style="list-style-type: none"> • Apague y vuelva a encender la unidad utilizando el interruptor de funcionamiento para reiniciar los controles. • Apague y vuelva a encender la unidad utilizando el interruptor de funcionamiento. Si el mensaje de error sigue apareciendo, el aparato deberá ser reparado.
Los ingredientes no se mezclan bien.	<ul style="list-style-type: none"> • Verifique que se haya agregado suficiente líquido a los ingredientes. La mezcla debe ser fluida y de poca consistencia en todo momento. • Las piezas sólidas son muy grandes. • El recipiente está muy lleno. No sobrepase la marca del nivel de llenado más alta. • La cuchillas del montaje de corte están desafiladas o dañadas. Inspeccione el contenedor y montaje de corte diariamente. Cambie el montaje de corte por lo menos una vez al año o antes si el montaje de corte se gasta o daña. • Constate que el montaje de corte esté instalado de manera adecuada. • Seleccione la velocidad para crear una mezcla fluida.

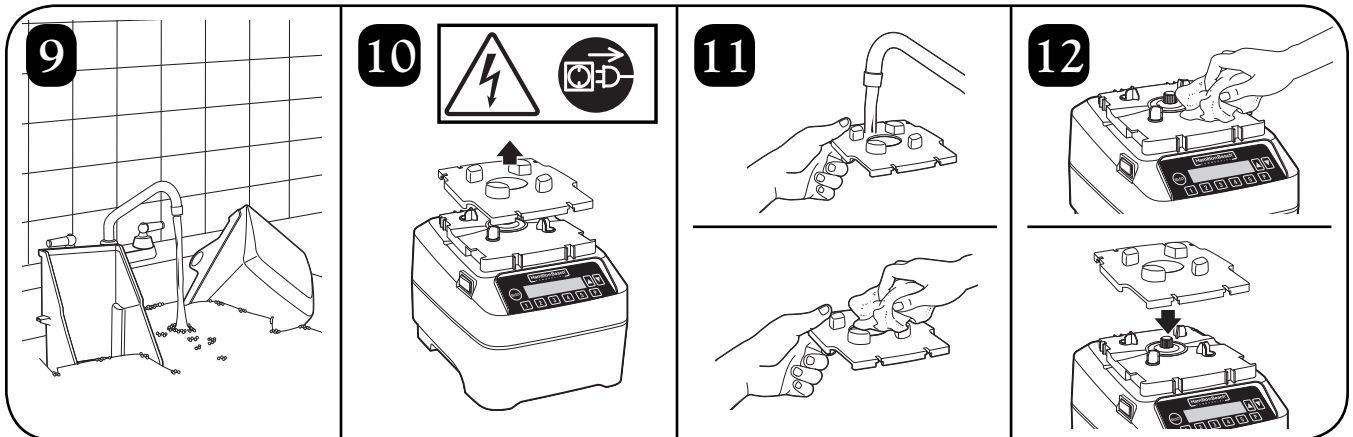
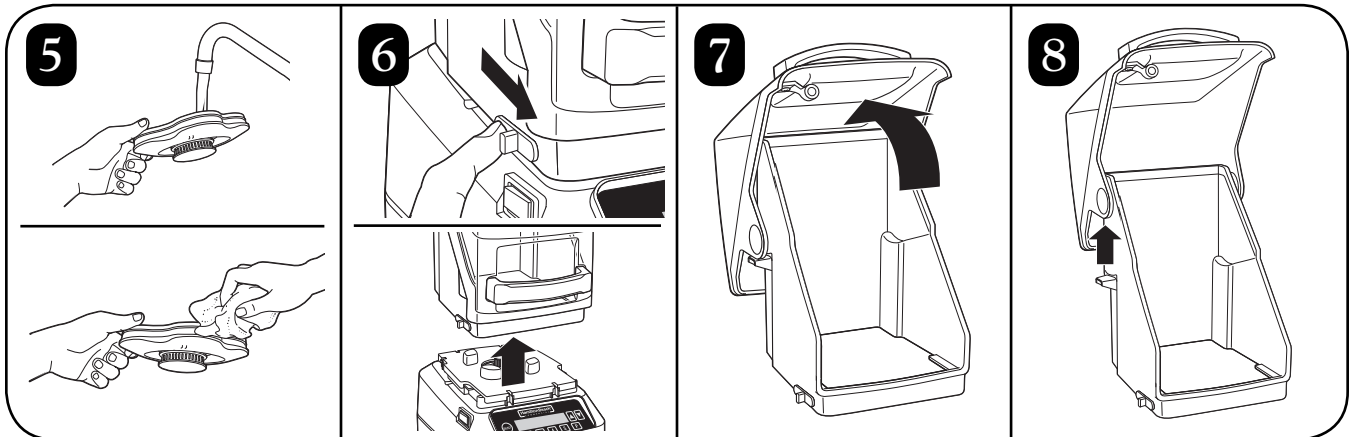
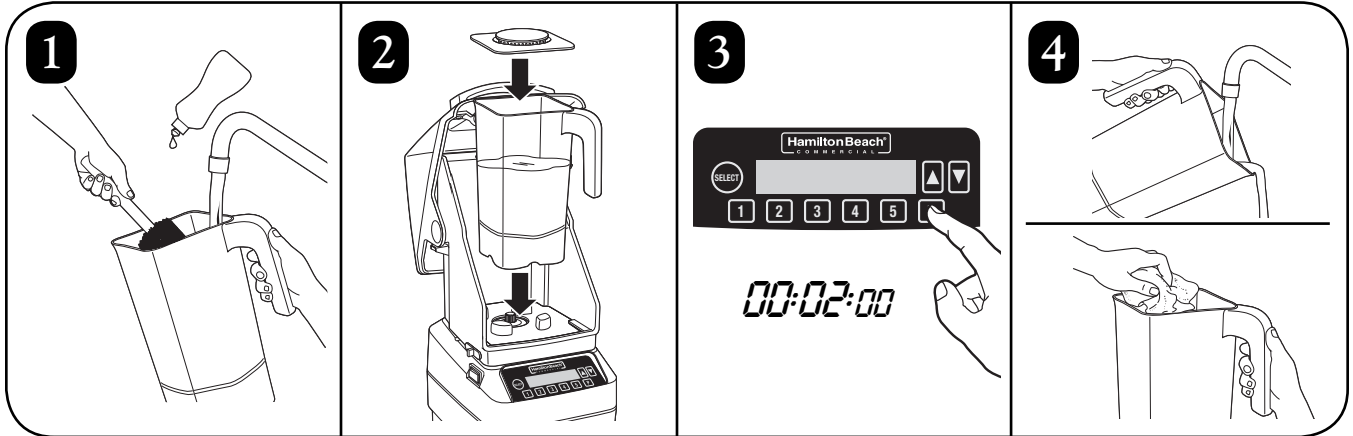
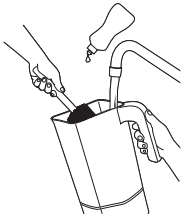
Mantenimiento

Inspeccione la licuadora y sus diferentes piezas y cámbielas de la siguiente manera:

Diariamente	Desenchufe la licuadora, quite el recipiente de la base, y luego verifique que el recipiente y el montaje de corte no estén gastados, golpeados o rotos o que las cuchillas estén sueltas. Si las cuchillas están golpeadas, rotas o sueltas, deje de usar el artefacto de inmediato y reemplace el recipiente o el montaje de corte. Ver “Partes de Repuesto.”
Semanalmente	Desenchufe la licuadora, y luego verifique que no haya roturas en la aislación del cable de energía y en el enchufe de energía. Ver “Servicios Técnicos” para reparación o reemplazo. Quite el recipiente de la base de la licuadora. Inspeccione las cuchillas girando el extremo de propulsión del montaje de corte a mano. Debe girar sin problemas. Si no lo hace, cambie el recipiente o el montaje de corte.







Modelos:
HBH750, HBH755

Tipo:
GB34

Características Eléctricas:
120 V~ 60 Hz 8.6 Amps

Los modelos incluidos en el instructivo de Uso y Cuidado pueden ir seguidos o no por un sufijo correspondiente a una o varias letras del alfabeto y sus combinaciones, separadas o no por un espacio, coma, diagonal, o guión. Como ejemplos los sufijos pueden ser: "Y" y/o "MX" y/o "MXY" y/o "Z".



261 Yadkin Road
Southern Pines, NC 28387