



Versatility for Commercial Kitchens

The Vita-Prep® is a dependable power tool for commercial kitchens. Variable Speed Control delivers precise textures and reduces prep time, while the tamper lets you blend thick mixtures without stopping the machine. The versatile Vita-Prep is a must in busy kitchens where consistency and quality are essential.

Smart Product Design

- The enhanced design of our 2.3 peak output HP motor delivers power and durability for improved processing and back-to-back blends.
- Sturdy, intuitive controls improve grip and minimize training time.
- Tamper allows for control and easy processing of dense ingredients.
- Start/stop switch automatically returns to a neutral position, helping to prevent unintentional start-ups.

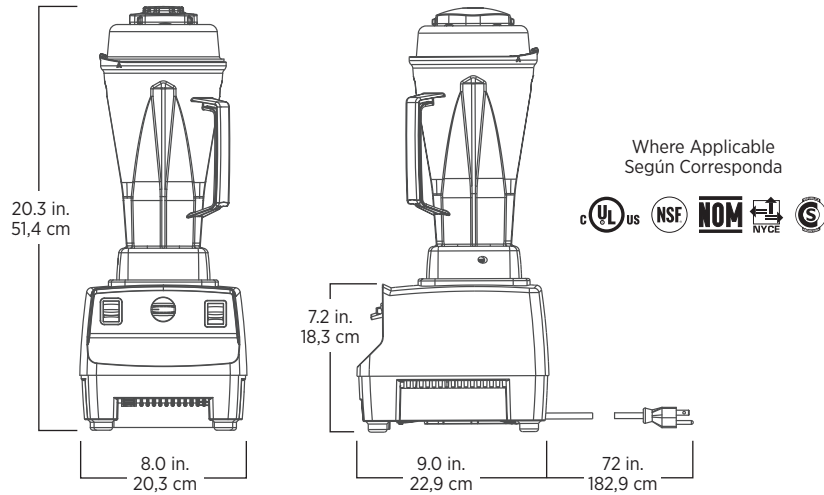
Versatilidad para cocinas comerciales

La licuadora Vita-Prep® es una poderosa herramienta y confiable para cocinas comerciales. Su control de velocidad variable produce texturas precisas y reduce el tiempo de preparación, mientras que su herramienta aceleradora tipo tamper permite mezclar ingredientes espesos sin parar la máquina. La versátil Vita-Prep es imprescindible en cocinas dinámicas, donde la consistencia y calidad son esenciales.

Diseño inteligente

- El diseño mejorado de nuestro motor de 2.3 HP de salida máxima lo hacen más potente y durable además de producir mejores mezclas consecutivamente.
- Sus controles intuitivos y robustos permiten mejor agarre y reducen al mínimo el tiempo de capacitación.
- Su herramienta aceleradora tipo tamper permite mayor control facilitado el procesar ingredientes densos.
- Su interruptor de encendido/apagado vuelve automáticamente a la posición neutra, lo que ayuda a prevenir arranques accidentales.

062827



Includes Vita-Prep with 64 oz./2.0 L high-impact, clear container complete with blade assembly and lid, tamper, and black base.

The Vita-Prep is backed by a three-year warranty on motor base parts and a one-year warranty on labor. For more complete warranty terms and conditions, please visit vitamix.com/commercial.

Incluye Vita-Prep con contenedor transparente de 2,0 L resistente a impactos, completo con ensamble de cuchillas y tapa, herramienta aceleradora tipo tamper y base de color negro.

La licuadora Vita-Prep está respaldada por una garantía de tres años en piezas de la base del motor y un año en mano de obra. Para conocer los términos y condiciones completos de la garantía, visite vitamix.com/commercial.

Product Specifications

Item Number	062827
Motor	≈2.3 peak output horsepower motor
Electrical	120 V, 50/60 Hz, 11.5 A
Net Weight	12.2 lbs. (13.8 lbs. with box)
Dimensions	20.3 x 8.0 x 9.0 in. (HxWxD)

Especificaciones del producto

Número de artículo	062827
Motor	Motor de ≈2,3 caballos de potencia máxima
Requisito eléctrico	120 V, 50/60 Hz, 11,5 A
Peso neto	5,53 kg (6,26 kg con la caja)
Dimensiones	44,96 x 20,32 x 22,86 cm (HxAxP)

Also Available

1195	64 oz. container (with blade assembly and lid)
15504	48 oz. container (with blade assembly and lid)
15652	32 oz. container (with blade assembly and lid)
62947	32 oz. Aerating Container (with aerating blade assembly, lid, and mini tamper)

Disponible También

1195	Contenedor 2,0 L (con ensamble de cuchillas y tapa)
15504	Contenedor 1,4 L (con ensamble de cuchillas y tapa)
15652	Contenedor 0,9 L (con ensamble de cuchillas y tapa)
62947	Contenedor de Aireación 0,9 L (con ensamble de cuchilla de aireación, tapa y mini tamper)

Contact Information

U.S.A.
800.4DRINK4 or 800.437.4654
commercial@vitamix.com

Información de Contacto

Latin America
+1.440.782.2450
international@vitamix.com

vitamix.com/commercial

For more information, contact your local foodservice distributor.
Para más información contacte a su distribuidor local de equipos para Food Service.

