



Durable and Efficient Blending

The Drink Machine™ Two-Speed offers easy-to-use blending controls and durable construction—because reliable blending equipment and consistent drink quality are non-negotiables for a busy bar or shop owner.

Smart Product Design

- Easily homogenizes ice, frozen fruits, and juices while the tamper provides added flexibility to process dense recipes like açai bowls and hard-to-blend fruit smoothies.
- Enhanced motor design delivers power and durability for improved processing and back-to-back blends.
- Durable 64-ounce/2.0 L container blends both low-volume and high-volume beverages.
- Sturdy, intuitive controls provide the durability required in demanding environments and minimize training time.

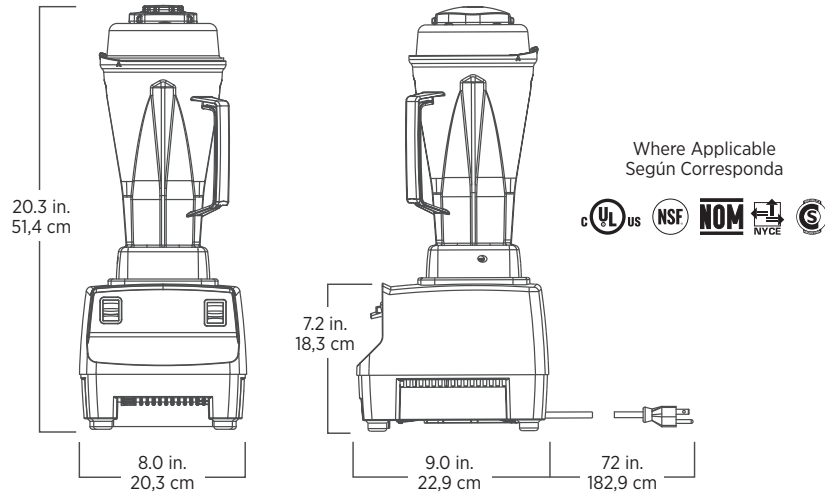
Durable y eficiente

La Drink Machine™ de dos velocidades ofrece controles de mezclado fáciles de usar y estructura resistente, porque una licuadora confiable y la calidad uniforme de las bebidas son no negociables para el dueño de un bar o de una tienda de bebidas con alto volumen de clientes.

Diseño inteligente

- Homogeniza fácilmente hielo, frutas congeladas y jugos mientras su herramienta aceleradora tipo tamper facilita procesar recetas difíciles como tazones de açai o batidos y smoothies de frutas difíciles de mezclar.
- El diseño mejorado del motor, lo hace más potente y durable además de producir mejores mezclas.
- El contenedor durable de 2 Litros de capacidad mezcla bebidas en alto o bajo volumen
- Sus controles intuitivos son robustos, durables y fáciles de usar; resisten la durabilidad que demandan ambientes exigentes y reducen al mínimo el tiempo de capacitación.

062828



Includes Drink Machine Two-Speed with 64 oz./2.0 L high-impact, clear container, complete with blade assembly and lid, tamper, and black base.

The Drink Machine Two-Speed is backed by a three-year warranty on motor base parts and a one-year warranty on labor. For more complete warranty terms and conditions, please visit vitamix.com/commercial.

Incluye Drink Machine Two-Speed con contenedor transparente de 2,0 L resistente a impactos, con ensamble de cuchillas y tapa, herramienta aceleradora tipo tamper y base en color negro.

La Drink Machine Two-Speed está respaldada por una garantía de tres años en las piezas de la base del motor y un año de mano de obra. Para conocer los términos y condiciones completos de la garantía, visite vitamix.com/commercial.

Product Specifications

Item Number	062828
Motor	≈2.3 peak output horsepower motor
Electrical	120 V, 50/60 Hz, 11.5 A
Net Weight	12.2 lbs. (13.1 lbs. with box)
Dimensions	20.3 x 8.0 x 9.0 in. (HxWxD)

Also Available

1195	64 oz. container (with blade assembly and lid)
15504	48 oz. container (with blade assembly and lid)
15652	32 oz. container (with blade assembly and lid)

Especificaciones del producto

Número de artículo	062828
Motor	Motor de ≈2,3 caballos de potencia máxima
Requisito eléctrico	120 V, 50/60 Hz, 11,5 A
Peso neto	5,53 kg (5,94 kg con la caja)
Dimensiones	44,96 x 20,32 x 22,86 cm (HxAxP)

Disponible También

1195	Contenedor 2,0 L (con ensamble de cuchillas y tapa)
15504	Contenedor 1,4 L (con ensamble de cuchillas y tapa)
15652	Contenedor 0,9 L (con ensamble de cuchillas y tapa)

Contact Information

U.S.A.

800.4DRINK4 or 800.437.4654
commercial@vitamix.com

Información de Contacto

Latin America

+1.440.782.2450
international@vitamix.com

vitamix.com/commercial

For more information, contact your local foodservice distributor.
Para más información contacte a su distribuidor local de equipos para Food Service.

