



Greater Efficiency and Speed of Service

The Advance container creates faster, smoother pouring and has a longer container and blade life.

Smart Product Design

- Unique shape and design improves blends and pourability, resulting in time and cost savings and an improved speed of service.
- Built-in, dripless spout means less mess and waste.
- Superior durability with double-sealed bearings, provides a longer blade life.
- Shatter-proof polycarbonate container.
- Operates with current machine programming or allows for new, more efficient programming.

Mayor eficiencia y velocidad de trabajo

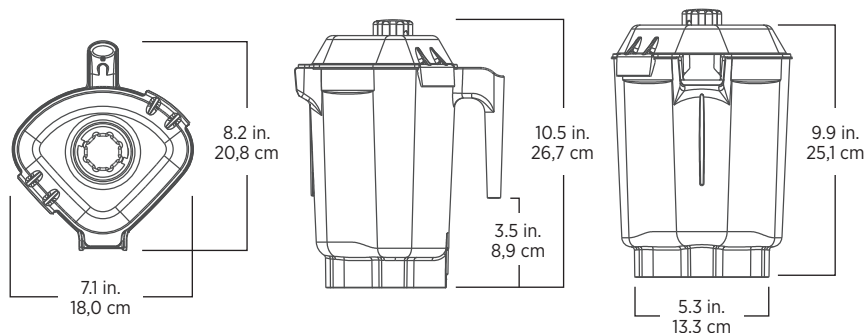
El vaso Advance permite servir más rápida y suavemente, además de que cuenta con un vaso más grande y cuchillas de mayor vida útil.

Diseño inteligente de producto

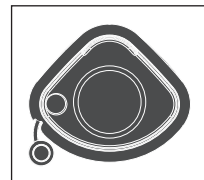
- La forma y el diseño únicos mejoran el licuado y la forma de servirlo, lo que permite ahorrar tiempo y dinero, además de mejorar la velocidad de trabajo.
- El pico incorporado sin goteo permite más limpieza y menos desperdicio.
- Durabilidad superior con cojinetes doblemente sellados, que permiten a las cuchillas tener una vida útil más prolongada.
- Vaso de policarbonato a prueba de impacto.
- Opera con la programación de la máquina o permite cambiar la programación a una más eficiente.



15981 and 15978



One-piece tethered lid.
For Advance container only.
Tapa de una pieza fijada al vaso.
Solamente para vaso Advance.



15092

Where Applicable
Según Corresponda



Includes high-impact, clear/stackable Advance container, complete with Advance blade assembly and lid.

The Advance container is backed by a one-year warranty on material and workmanship. For more information regarding this warranty, please contact your local dealer or a Vitamix service representative.

Incluye un vaso Advance de transparente, apilable y resistente a impactos, completo con conjunto de cuchillas Advance y tapa.

El contenedor Advance está respaldado por una garantía de un año en materiales y mano de obra. Para obtener más información con respecto a esta garantía comuníquese con su Distribuidor local o con un Representante de Servicio Vitamix.

Product Specifications

Item Number	15981 - 32 oz.	15978 - 48 oz.
Net Weight	2.2 lbs. (2.6 lbs. with box)	
Dimensions	10.5 x 7.1 x 8.2 in. (HxWxD)	

Compatible Machines

15981	Drink Machine Advance®, BarBoss® Advance®, T&G® 2 Blending Station®
15978	Blending Station® Advance®, The Quiet One®

Also Available

15092	One-piece tethered lid. For Advance container only.
-------	---

Especificaciones del Producto

Tema Número	15981 - 0,9 L	15978 - 1,4 L
Peso Neto	1,0 kg (0,9 kg con caja)	
Dimensiones	26,7 x 18,0 x 20,8 cm (HxAxP)	

Máquinas Compatibles

15981	Drink Machine Advance®, BarBoss® Advance®, T&G® 2 Blending Station®
15978	Blending Station® Advance®, The Quiet One®

Disponible También

15092	Tapa de una pieza fijada al vaso. Solamente para vaso Advance.
-------	--

Contact Information / Información de Contacto

U.S.A., Canada & Latin America

Phone 800.4DRINK4 or 800.437.4654

Email commercial@vitamix.com

Outside of U.S.A., Canada & Latin America

+1.440.782.2450

international@vitamix.com

vitamix.com/commercial

For more information, contact your local foodservice distributor.

Por más informaciones, entre en contacto con su distribuidor local de servicios alimenticios.



©2017 Vita-Mix® Corporation 102633 08/17