



THE QUIET ONE®

Award-Winning Quiet Blending Technology

The ultimate blender with exceptional sound reduction, consistent beverage blends, and improved speed of service.

Smart Product Design

- The advance vibration dampening technology provides quality drinks in a more enjoyable atmosphere
- Magnetically secured floating sound enclosure is dramatically easier to clean and disassemble with no screws to damage the enclosure
- 6 program buttons with 34 optimized programs for easier, consistent blending
- Advance® container creates faster, smoother pouring and has a longer blade life resulting in time and cost savings along with improved customer experience
- Air management and powerful ≈ 3 peak output HP motor reduces noise, improves reliability, and reduces down time

Premio a la tecnología de licuado silencioso

La mejor licuadora con reducción de sonido excepcional, mezcla de bebidas consistente y velocidad de servicio mejorada.

Diseño inteligente de producto

- La tecnología más avanzada para amortiguación de vibraciones proporciona bebidas de calidad en un ambiente más divertido
- El gabinete de protección acústica, flotante y sujetado en forma magnética resulta considerablemente más fácil de limpiar y desensamblar con sin tornillos que dañen el cerramiento
- Cuenta con 6 botones de programación y 34 programas optimizados para brindar un licuado más simple y consistente
- El vaso Advance® permite servir más rápida y suavemente, además de contar con cuchillas de mayor vida útil, lo que permite ahorrar tiempo y dinero, a la vez que se brinda una mejor experiencia para el cliente
- El poderoso motor de ≈ 3 caballos de potencia máxima de salida junto con el control del aire reducen el ruido, mejoran la confiabilidad y disminuyen el tiempo de inactividad



Product Specifications / Especificaciones del Producto

The Quiet One®

Item Number: On-Counter: 36019
In-Counter: 40009

Motor: ≈3 peak output horsepower motor

Electrical: 120 V, 50/60 Hz, 15.0 A

Pack: Includes The Quiet One® with 48 oz. high-impact, clear/stackable Advance® container complete with Advance blade assembly and lid, and removable compact enclosure.

Net Weight: 20.0 lbs, (28.0 lbs. with box)

Dimensions:
On-Counter: 18.0 x 8.5 x 10.7 in. (H x W x D)
Height with lid open: 24.5 in.

In-Counter: 16.5 x 8.5 x 10.7 in. (H x W x D)
Height with lid open: 23.0 in.
Depth below counter: 1.2 in.

Made in the U.S.A. with a minimum of 70% U.S.A. content.
FOR COMMERCIAL USE ONLY.

Warranty: The Quiet One is backed by a three-year warranty on motor base parts and a one-year warranty on labor. For more complete warranty terms and conditions, please call 1.800.437.4654 or visit vitamix.com.

Also Available / Disponible También

Additional Containers / Vasos Adicionales:

Complete with blade assembly and lid.
Completo con juego de cuchillas y tapa.

Item Number / Tema Número:

15978: 48 oz. Advance container / 1,4 L vaso Advance

Unit is available in international voltages, please contact Vitamix international customer service for information.

La unidad está disponible en voltajes internacionales; comuníquese con el Servicio internacional de atención al cliente de Vitamix para obtener más información.

The Quiet One®

Tema Número: De Sobremesa: 36019
Empotrada: 40009

Motor: Motor de ≈ 3 caballos de potencia máxima de salida

Eléctrico: 120 V, 50/60 Hz, 15,0 A

Embalaje: Incluye una The Quiet One® con vaso Advance® de 1,4 L, transparente, apilable y resistente a impactos, completo con conjunto de cuchillas Advance y tapa, además del cerramiento compacto desmontable.

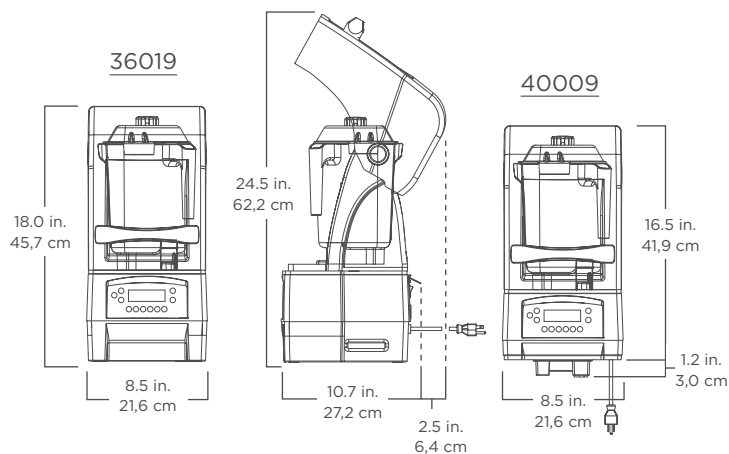
Peso neto: 9,1 kg, (12,7 kg con caja)

Dimensiones:
De Sobremesa: 45,7 x 21,6 x 27,2 cm (H x A x P)
Altura con la tapa abierta: 62,2 cm

Empotrada: 41,9 x 21,6 x 27,2 cm (H x A x P)
Altura con la tapa abierta: 58,4 cm
Profundidad bajo el mostrador: 3,0 cm

Fabricado en los EE. UU. con un mínimo de 70% de material estadounidense. SOLAMENTE PARA USO COMERCIAL.

Garantía: The Quiet One está respaldada por una garantía de tres partes para la base del motor y una garantía de un año en reparaciones. Para obtener información más completa sobre los términos y condiciones de la garantía, llame al 1.800.437.4654 o visite vitamix.com.



Where Applicable / Según Corresponda:



Contact Information / Información de Contacto

U.S.A., Canada & Latin America:
Phone: 800.4DRINK4 or 800.437.4654
Email: foodservice@vitamix.com

vitamix.com
Vita-Mix Corporation
8615 Usher Road
Cleveland, OH 44138-2103 U.S.A.

Outside of U.S.A., Canada & Latin America:
Phone: +1.440.782.2450
Email: international@vitamix.com

For more information, contact your local foodservice distributor.
Para obtener más información, comuníquese con su distribuidor local de servicios alimenticios.