



Serve More With A Single Blend

Maximize your kitchen's possibilities with the largest capacity, countertop blender. Blend up to 24 (8 oz.) servings at once! The XL is engineered to reduce prep-time, improve staff efficiency, and expand your menu capabilities.

Smart Product Design

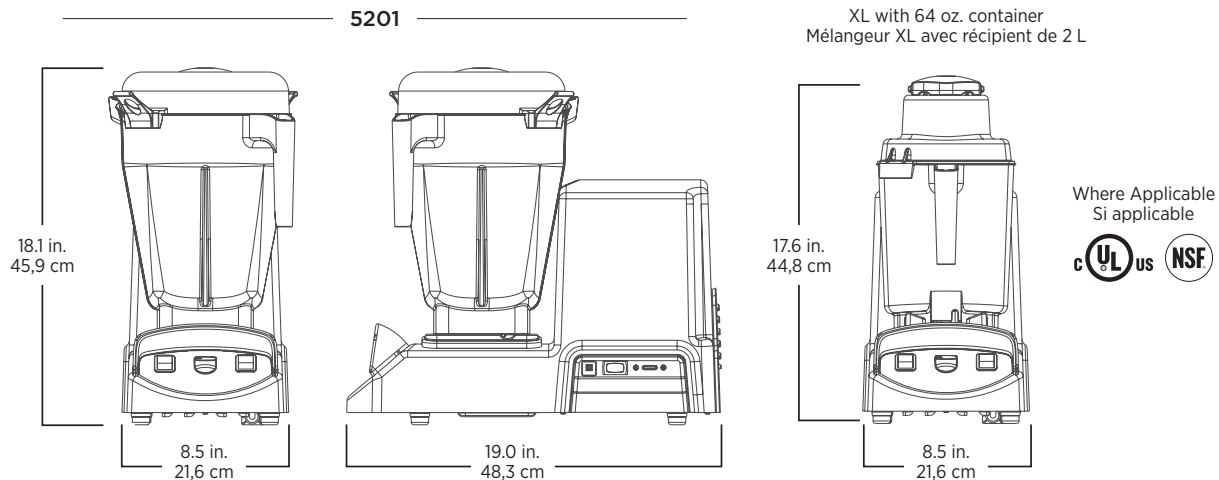
- Powerful 4.2 peak output HP motor allows heavy blending from delicate tomatoes to dense meat
- Large 1.5 gal./5.6 L container provides extra blending capacity for both hot and cold ingredients
- Pulse function and variable speed control allow for flexibility and creativity
- Low countertop profile and removable lid plug make it easy to add ingredients while blending

Servez davantage avec un seul mélangeur

Maximisez les possibilités de votre cuisine avec ce mélangeur de comptoir offrant la plus grande capacité sur le marché. Mélangez jusqu'à 24 (240 ml) portions à la fois! Le mélangeur XL est conçu pour réduire le temps de préparation, améliorer l'efficacité du personnel et élargir votre menu.

Conception intelligente

- Le moteur d'une puissance maximale de 4,2 HP permet de faire des mélanges consistants, en passant par les tomates fragiles aux viandes coriaces.
- Le grand récipient de 5,6 L/1,5 gal. offre une capacité de mélange supérieure pour les ingrédients chauds et froids
- La fonction d'impulsion et la commande de vitesse variable permettent flexibilité et créativité
- Son profil bas pour le comptoir et le bouchon du couvercle amovible facilitent l'ajout d'ingrédients lorsque l'appareil est en marche



Includes Vitamix XL with accelerator tool and 2 containers (192 oz. and 64 oz.) complete with blade assembly and lid.

The Vitamix XL is backed by a three-year warranty on motor base parts and a one-year warranty on labor. For more complete warranty terms and conditions, please visit vitamix.ca/commercial.

Comprend un mélangeur Vitamix XL doté d'une fonction de verrouillage, un dispositif d'accélération, deux récipients (de 5,6 et 2 litres), un jeu de lames et un couvercle.

Le mélangeur Vitamix XL est couvert par une garantie de trois ans sur les pièces du socle-moteur et d'un an sur la main d'œuvre. Pour les conditions complètes de la garantie, visitez vitamix.ca/commercial.

Product Specifications

Item Number	5201
Motor	≈4.2 peak output horsepower motor
Electrical	120 V, 50/60 Hz, 15.0 A
Net Weight	45.5 lbs.
Dimensions	18.1 x 8.5 x 19.0 in. (HxWxD)

Also Available

15899	1.5 gallon container (with blade assembly and lid)
15894	64 oz. container (with blade assembly and lid)

Spécifications du produit

Numéro d'article	5201
Moteur	Moteur de puissance maximale de ≈4,2 hp
Caractéristiques électriques	120 V, 50/60 Hz, 15,0 A
Poids net	20,6 kg
Dimensions	45,9 x 21,6 x 48,3 cm (HxLxP)

Également disponibles

15899	Récipient de 5,6 L (et d'un jeu de lames et d'un couvercle)
15894	Récipient de 2,0 L (et d'un jeu de lames et d'un couvercle)

Contact Information / Coordonnées

Canada

800.437.4654

commercial@vitamix.com

vitamix.ca/commercial

For more information, contact your local foodservice distributor.

Pour de plus amples renseignements, communiquez avec votre distributeur local de services alimentaires.

