



MIX'N MACHINE® ADVANCE®

Programmed Frozen Treat Mixer for Improved Results and Easier Operation

The Mix'n Machine Advance, the industry's leading frozen treat mixer, can incorporate candies, cookies and other hard-to-mix ingredients into hard or soft serve ice cream or yogurt. Easily expand your menu and make highly profitable frozen treats. Perfect for high-volume ice cream shops, smoothie shops and quick-service restaurants.

Smart Product Design

- 6 optimized programs let you customize your dessert treats and deliver consistency from location to location
- Easy-to-use pulse control quickly refreshes desserts
- Automatic shut-off and end-of-cycle indicator light improves ease-of-use and eliminates wasted ingredients
- Cup-activated lever with "smart" delay allows for simple one-handed operation
- Variety of efficient agitator options allows you to mix both hard and soft ice cream and yogurt

Mezcladora programada de postres congelados que ofrece mejores resultados y un uso más sencillo

La Mix'n Machine Advance, la mejor mezcladora de postres congelados de la industria, puede incorporar caramelos, galletitas y otros ingredientes difíciles de mezclar en helados duros o blandos o en yogurt. Le permite expandir fácilmente su menú y preparar postres helados altamente lucrativos. Es perfecta para ofrecer grandes volúmenes en heladerías, tiendas de licuados y restaurantes de atención rápida.

Diseño inteligente de producto

- Los 6 programas optimizados le permiten personalizar sus postres y prepararlos de manera uniforme de una ubicación a otra
- El pulsador manual fácil de usar refresca rápidamente los postres
- El apagado automático y el indicador de final de ciclo aumentan su facilidad de uso y eliminan el desperdicio de ingredientes
- La palanca activada por el vaso, con retardo "inteligente" permite el uso sencillo de la licuadora con una sola mano
- La variedad de eficaces opciones de agitación le permite mezclar yogures y helados, tanto duros como blandos



* Shown with the soft ice cream agitator
* Demostrado con el helado blando agitator

Mix'n Machine® Advance®

Item Number: 580
 Motor: 500 - 3000 RPM bare motor speed
 Electrical: 120 V, 50/60 Hz, 1.6 A
 Pack: Includes Mix'n Machine Advance with permanent soft ice cream agitator.
 Net Weight: 19.2 lbs. (22.2 lbs. with box)
 Dimensions: 24.0 x 10.0 x 8.3 in. (H x W x D)

Made in the U.S.A. with a minimum of 70% U.S.A. content.
 FOR COMMERCIAL USE ONLY.

Warranty: The Mix'n Machine Advance is backed by a three-year warranty on motor base parts and a one-year warranty on labor. For more complete warranty terms and conditions, please call 1.800.437.4654 or visit vitamix.com.

Mix'n Machine® Advance®

Tema Número: 580
 Motor: Velocidad del motor sin accesorios: 500 - 3000 RPM
 Eléctrico: 120 V, 50/60 Hz, 1,6 A
 Embalaje: Incluye una Mix'n Machine Advance con agitador permanente para helados blandos.
 Peso Neto: 8,7 kg (10,1 kg con caja)
 Dimensiones: 61,0 x 25,4 x 21,0 cm (A x A x P)

Fabricado en los EE. UU. con un mínimo de 70% de material estadounidense. SOLAMENTE PARA USO COMERCIAL.

Garantía: La Mix'n Machine Advance está respaldada por una garantía de tres partes para la base del motor y una garantía de un año en reparaciones. Para obtener información más completa sobre los términos y condiciones de la garantía, llame al 1.800.437.4654 o visite vitamix.com.

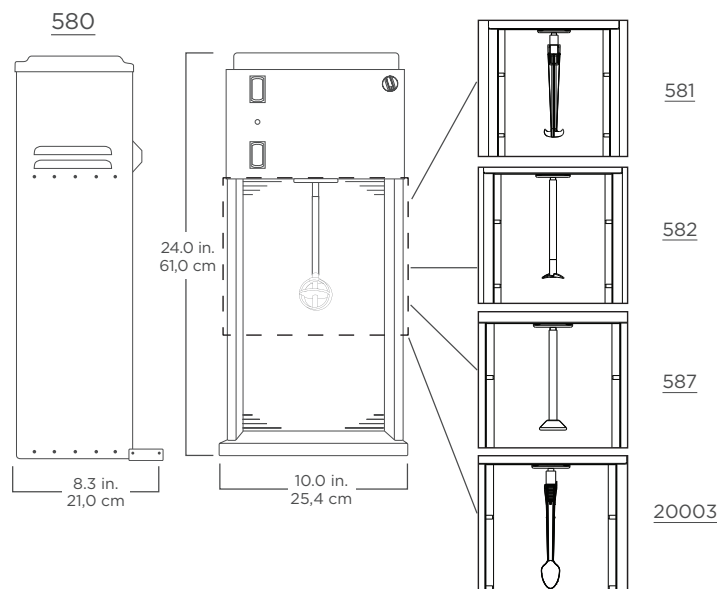
Also Available / Disponible También

Item Number / Tema Número:

- 581: Includes 10 removable agitators. Incluye 10 agitadores desmontables.
- 582: Includes a permanent hard ice cream agitator. Incluye un agitador permanente para helados duros.
- 587: Includes a permanent soft ice cream cone-shaped agitator. Incluye un agitador permanente para helados blandos.
- 20003: Includes removable agitator shaft for use with spoons. (Spoons sold separately) El agitador desmontable incluye un eje para usar con cucharas. (las cucharas se venden por separado)
- 30068: Includes a 500 pack of removable spoons. Incluye un paquete de 500 cucharas desmontables.

Unit is available in international voltages, please contact Vitamix international customer service for information.
 La unidad está disponible en voltajes internacionales; comuníquese con el Servicio internacional de atención al cliente de Vitamix para obtener más información.

optional agitators
opcional agitadores



Where Applicable / Según Corresponda:



Contact Information / Información de Contacto

U.S.A., Canada & Latin America: vitamix.com
 Phone: 800.4DRINK4 or 800.437.4654
 Email: foodservice@vitamix.com
 Vita-Mix Corporation
 8615 Usher Road
 Cleveland, OH 44138-2103 U.S.A.

Outside of U.S.A., Canada & Latin America:
 Phone: +1.440.782.2450
 Email: international@vitamix.com
 For more information, contact your local foodservice distributor.
 Por más informaciones, entre en contacto con su distribuidor local de servicios alimenticios.